



Catalogo generale: prodotti e soluzioni

www.heidenhain.it

DR. JOHANNES HEIDENHAIN GmbH sviluppa e produce sistemi di misura lineari e angolari, trasduttori rotativi, elettroniche di misura e conteggio e controlli numerici. HEIDENHAIN fornisce i propri prodotti a costruttori di macchine utensili e a produttori di macchine e impianti automatizzati, in particolare per la realizzazione di semiconduttori e sistemi elettronici.

HEIDENHAIN è rappresentata in oltre 50 Paesi, per lo più con filiali. Sales engineer e tecnici qualificati supportano l'utente in loco offrendo consulenza e assistenza.



Indice

Principi fondamentali e processi	4
Graduazioni di precisione: la base per l'elevata accuratezza	5
Misurazioni lineari	6
Sistemi di misura lineari incapsulati	
Sistemi di misura lineari aperti	
Tastatori di misura	
Misurazioni angolari	18
Sistemi di misura angolari incapsulati	
Sistemi modulari di misura angolare	
Sistemi di misura angolari modulari	
Trasduttori rotativi	
Controllo per macchine utensili	46
Controlli numerici per fresatrici, centri di fresatura-tornitura e centri di lavoro	
Controlli numerici continui per fresatrici	
Controllo numerico parassiale per fresatrici	
Controllo numerico continuo per torni e centri di tornitura e fresatura	
Controllo numerico continuo per torni ad autoapprendimento e CNC	
Controlli numerici continui – Sistema di controllo digitale	
Accessori – Volantini elettronici, stazioni di programmazione, telecamere	
Fabbrica Digitale: soluzioni software	66
Attrezzaggio e misurazione di pezzi e utensili	68
Sistemi di tastatura pezzo	
Sistemi di tastatura utensile	
Rilevamento e visualizzazione di quote	72
Visualizzatori di quote per macchine utensili manuali	
Elettroniche di misura e conteggio per applicazioni metrologiche	
Apparecchiature di diagnostica e tester	
Convertitori di segnale	

Principi fondamentali e processi

L'elevata qualità dei prodotti HEIDENHAIN richiede impianti di produzione e strumenti di misura speciali. I modelli originali e le copie di lavoro per la produzione delle righe graduate vengono realizzati in clean room, adottando provvedimenti particolari per la stabilizzazione della temperatura e l'isolamento da vibrazioni. Anche le macchine necessarie per la produzione e la misurazione di graduazioni lineari e circolari nonché i dispositivi di copiatura sono stati messi a punto e realizzati, in gran parte, in proprio da HEIDENHAIN.

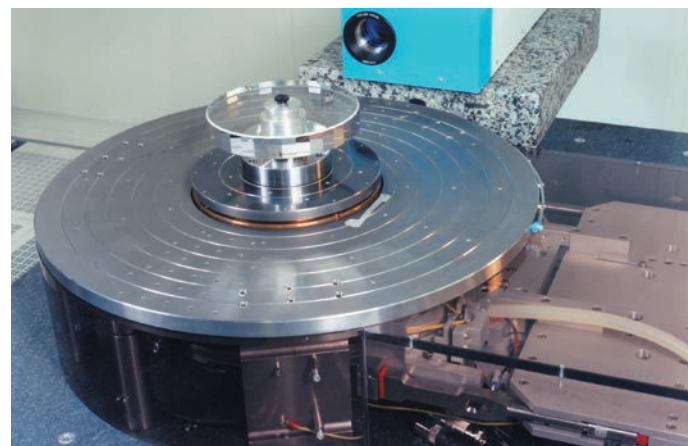


Banco di misura di 30 m di lunghezza per nastri graduati



Impianto sottovuoto per l'applicazione di strati di cromo

La competenza tecnica nel settore delle misurazioni lineari e angolari è testimoniata dalle numerose soluzioni appositamente create per rispondere ai diversi requisiti applicativi. Tra queste figurano in particolare i sistemi di misura e controllo sviluppati e realizzati per laboratori accreditati e i sistemi di misura angolari impiegati in telescopi e antenne di ricezione satellitare. E naturalmente anche i prodotti di serie traggono vantaggio dalle esperienze acquisite nel corso di questi progetti.



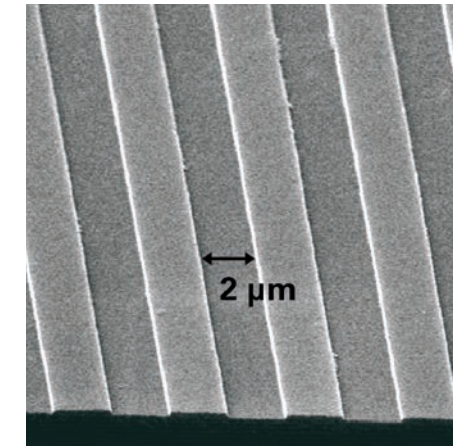
Comparatore angolare, passo di misura ca. 0,001°



Radiotelescopio ALMA, Chajnantor, Cile (Foto ESO)

Graduazioni di precisione: la base per l'elevata accuratezza

I sistemi di misura HEIDENHAIN utilizzano essenzialmente supporti di misura, realizzati per lo più sotto forma di reticoli graduati con larghezze tipiche delle graduazioni comprese tra 0,25 μm e 10 μm . Queste graduazioni di precisione vengono prodotte secondo procedimenti sviluppati da HEIDENHAIN (ad esempio DIADUR o METALLUR) e sono determinanti per il funzionamento e l'accuratezza dei sistemi di misura. Sono composte da linee e spazi con distanze definite di estrema precisione e con strutture di elevata nitidezza, sono resistenti agli agenti meccanici e chimici nonché insensibili alle vibrazioni. Tutti i supporti di misura vantano un comportamento termico definito.



Graduazione con reticolo di fase di ca. 0,25 μm di altezza

DIADUR

Le strutture delle graduazioni di precisione DIADUR sono realizzate mediante deposizione di uno strato estremamente sottile di cromo su un supporto, normalmente di vetro o vetroceramica. L'accuratezza di tali graduazioni rientra nel campo di micrometri o persino inferiore.

METALLUR

Le graduazioni METALLUR presentano una struttura pressoché planare grazie alla loro speciale struttura ottica costituita da strati in oro riflettenti e sono pertanto particolarmente insensibili alla contaminazione.

Graduazioni con reticolo di fase

Con speciali processi produttivi è possibile realizzare anche reticoli tridimensionali con particolari caratteristiche ottiche e larghezze delle strutture comprese tra pochi micrometri fino a un quarto di micrometro.

SUPRADUR

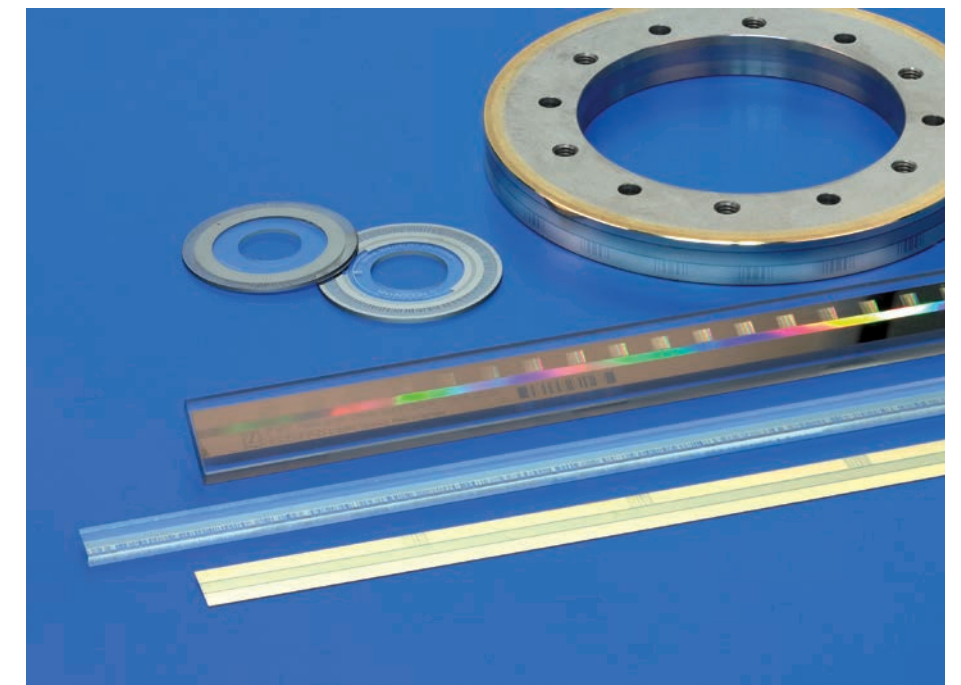
Le graduazioni realizzate secondo il procedimento SUPRADUR funzionano a livello ottico come reticoli di fase tridimensionali, pur presentando una struttura piana, e sono quindi particolarmente insensibili alla contaminazione.

OPTODUR

Il procedimento OPTODUR genera strutture graduate con fattore di riflessione particolarmente elevato. La struttura planare, dall'effetto ottico tridimensionale, è configurata in modo simile alla graduazione SUPRADUR.

MAGNODUR

Per graduazioni magnetizzate molto fini si realizzano strati sottili magneticamente attivi nell'ordine di grandezza dei micron.



Graduazioni DIADUR e METALLUR su diversi materiali di supporto

Sistemi di misura lineari incapsulati

I sistemi di misura lineari incapsulati di HEIDENHAIN sono protetti da polvere, trucioli e spruzzi d'acqua e ideati per l'impiego su **macchine utensili**.

- Classi di accuratezza fino a $\pm 2 \mu\text{m}$
- Passi di misura fino a $0,001 \mu\text{m}$
- Corse utili fino a 72 m
- Semplicità e rapidità di montaggio
- Ampie tolleranze di montaggio
- Elevato valore di accelerazione ammesso
- Protezione da contaminazione

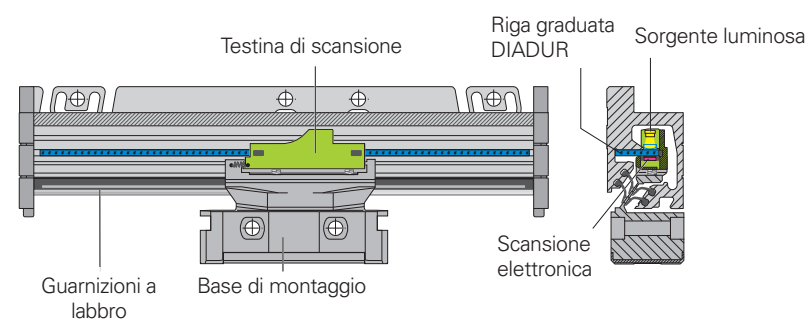


I sistemi di misura lineari incapsulati sono disponibili con

- **carter di sezione normale**
 - per elevata resistenza alle vibrazioni
 - corsa utile fino a 72 m
- **carter di sezione miniaturizzata**
 - per montaggio in spazi ridotti
 - corsa utile fino a 2.040 mm (con guida di montaggio o elementi di tensionamento fino a 1.240 mm)

Nei sistemi di misura lineari incapsulati di HEIDENHAIN, un carter in alluminio protegge la riga, la testina di scansione e la relativa guida da trucioli, polvere e spruzzi d'acqua. Guarnizioni a labbro elastiche chiudono il carter verso il basso.

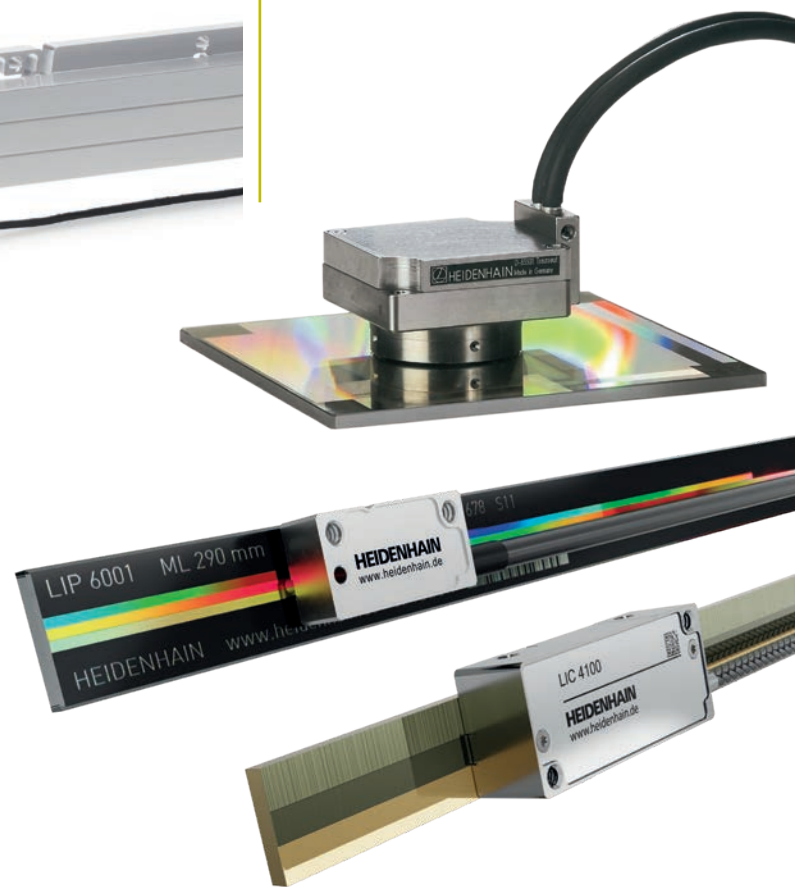
La testina di scansione scorre lungo la riga graduata in assenza di attrito. Un giunto collega la testina di scansione alla base di montaggio e compensa i disallineamenti tra la riga graduata e la slitta della macchina.



Sistemi di misura lineari aperti

I sistemi di misura lineari aperti di HEIDENHAIN funzionano in assenza di contatto tra testina di scansione e riga o nastro graduato. Applicazioni tipiche di questi sistemi sono **banchi di misura, comparatori** e altri **apparecchi di precisione** nonché **impianti di produzione e misurazione**, ad esempio dell'industria dei semiconduttori.

- Classi di accuratezza fino a $\pm 0,5 \mu\text{m}$ e inferiori
- Passi di misura fino a $0,001 \mu\text{m}$ (1 nm)
- Corse utili fino a 30 m
- Assenza di attrito tra testina di scansione e riga graduata
- Dimensioni compatte e peso ridotto
- Elevate velocità di traslazione



Tastatori di misura

I tastatori di misura di HEIDENHAIN sono dotati di stilo con guida propria e trovano impiego nel monitoraggio di strumenti di misura, in impianti di misura industriali ma anche come sistemi di misura di posizione.

- Classi di accuratezza fino a $\pm 0,1 \mu\text{m}$
- Passi di misura fino a $0,005 \mu\text{m}$ (5 nm)
- Corse utili fino a 100 mm
- Elevata accuratezza di misura
- Possibile azionamento automatizzato dello stilo
- Semplicità di montaggio



Nei sistemi di misura lineari incrementali

la posizione effettiva viene determinata, partendo da un'origine definita, mediante conteggio di passi di misura o mediante suddivisione e conteggio di periodi del segnale. Per riprodurre l'origine, i sistemi di misura incrementali di HEIDENHAIN sono dotati di indici di riferimento da superare dopo l'accensione. Questa procedura risulta particolarmente semplice e veloce se si impiegano indici di riferimento a distanza codificata.

I **sistemi di misura lineari assoluti** di HEIDENHAIN forniscono il valore di posizione effettiva, senza alcun movimento di traslazione.

Il valore assoluto determinato dal sistema di misura viene trasmesso in seriale tramite l'**interfaccia EnDat** o un'altra interfaccia seriale.

I **passi di misura** consigliati riportati nelle tabelle si riferiscono principalmente a misurazioni di posizione. Per applicazioni particolari, soprattutto per la regolazione della velocità, ad esempio su motori diretti, sono possibili passi di misura inferiori, ottenibili adottando fattori di interpolazione più elevati con segnali in uscita sinusoidali.

Con la denominazione **Functional Safety** HEIDENHAIN offre sistemi di misura con trasmissione dei dati puramente seriale come sistemi a encoder singolo per macchinari e impianti orientati alla sicurezza. I due valori misurati in modo indipendente vengono già creati nell'encoder e quindi trasmessi tramite l'interfaccia EnDat al controllo numerico sicuro.

Sistemi di misura lineari incapsulati

con carter di sezione normale rilevamento di posizione assoluto
rilevamento di posizione assoluto e lunghe corse utili
misurazione di posizione incrementale
elevata ripetibilità
indicati per macchine manuali
lunghe corse utili

Serie	Pag.
LC 100	8
LC 200	
LS 100	
LF 100	
LS 600	
LB 300	

con carter di sezione miniaturizzata rilevamento di posizione assoluto
misurazione di posizione incrementale
elevata ripetibilità
indicati per macchine manuali

Serie	Pag.
LC 400	10
LS 400	
LF 400	
LS 300	

Sistemi di misura lineari aperti

massima accuratezza
sistemi di misura a due coordinate
elevata accuratezza e lunghe corse utili
rilevamento di posizione assoluto

Serie	Pag.
LIP	12
LIF, PP	13
LIDA	14
LIC	

Tastatori di misura

per stazioni di misura e dispositivi di misura a stazioni multiple

Serie	Pag.
AT, CT, MT, ST	16

Sistemi di misura lineari incapsulati LC, LF, LS e LB

con carter di sezione normale

I sistemi di misura lineari con **carter di sezione normale** si contraddistinguono in particolare per l'elevata resistenza alle vibrazioni.

I sistemi di misura lineari assoluti della serie **LC 100** e **LC 200** forniscono il **valore di posizione assoluto** senza dover compiere percorsi di traslazione e, a seconda della versione, generando anche segnali incrementali. I sistemi LC 100 sono meccanicamente compatibili con i sistemi di misura lineari incrementali della serie **LS 100**. Grazie all'elevata accuratezza e al comportamento termico definito, i sistemi di misura LC 100 e LS 100 sono particolarmente indicati per l'impiego su **macchine utensili a controllo numerico**.

I sistemi di misura incrementali della serie **LF** sono dotati di graduazioni di misura dal passo di divisione estremamente fine e sono perciò indicati per casi specifici che richiedono una **ripetibilità particolarmente elevata**.

I sistemi di misura lineari incrementali della serie **LS 600** trovano impiego per funzioni di posizionamento semplici, ad esempio su **macchine utensili manuali**.

I sistemi di misura lineari **LC 200** (assoluti) e **LB** (incrementali) sono concepiti per **corse utili particolarmente lunghe**. Il loro supporto di misura, un nastro graduato in acciaio con reticolo METALLUR, viene fornito in pezzo unico e inserito nel carter dopo il montaggio dei relativi moduli, adeguatamente teso e fissato ad entrambe le estremità con la base della macchina.

Rilevamento di posizione assoluto

Serie LC 100

- rilevamento di posizione assoluto
- comportamento termico definito
- elevata resistenza alle vibrazioni
- due posizioni di montaggio
- scansione a un settore

Serie LC 200

- rilevamento di posizione assoluto
- lunghe corse utili fino a 28 m⁴⁾
- comportamento termico definito
- elevata resistenza alle vibrazioni
- due posizioni di montaggio
- scansione a un settore

Misurazione di posizione incrementale

Serie LS 100

- misurazione di posizione incrementale
- comportamento termico definito
- elevata resistenza alle vibrazioni
- due posizioni di montaggio
- scansione a un settore

LF 185

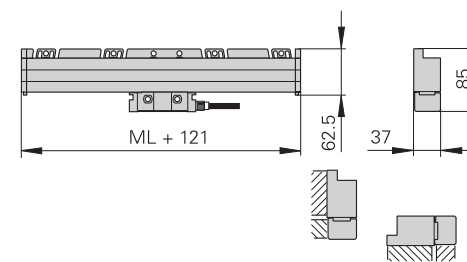
- misurazione di posizione incrementale
- elevata ripetibilità
- comportamento termico simile a quello dell'acciaio o della ghisa
- elevata resistenza alle vibrazioni
- due posizioni di montaggio
- scansione a un settore

LB 383

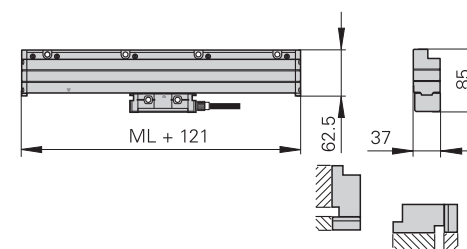
- misurazione di posizione incrementale
- lunghe corse utili fino a 72 m
- comportamento termico definito
- elevata resistenza alle vibrazioni
- due posizioni di montaggio
- scansione a un settore

Serie LS 600

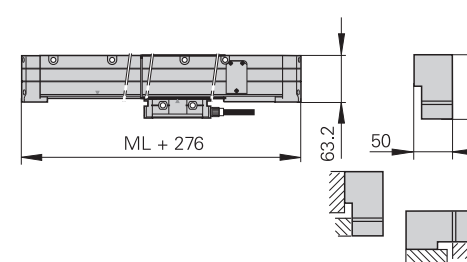
- misurazione di posizione incrementale
- indicata per macchine manuali
- semplicità di montaggio



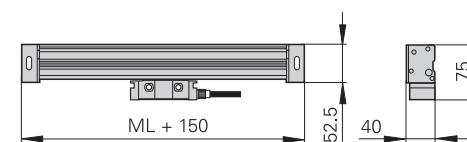
LC 100



LF 185



LC 200



LS 600

	Assoluto LC 115 ¹⁾ /LC 185 LC 195 F/M/P/S ¹⁾ LC 116/LC 196 F/M	LC 211/LC 281 LC 291 F/M	Incrementale LF 185	LS 187 LS 177	LS 683 C LS 673 C	LB 383
Supporto di misura	riga in vetro DIADUR	nastro in acciaio METALLUR	reticolo di fase SUPRADUR su acciaio	riga in vetro DIADUR	riga in vetro DIADUR	nastro in acciaio METALLUR
Passo di divisione	20 µm	40 µm	8 µm	20 µm	20 µm	40 µm
Interfaccia	LC 115/LC 116: EnDat 2.2 LC 185: EnDat 2.2 con ~ 1 V _{pp} LC 195: Fanuc αi/Mitsubishi/ Panasonic/ DRIVE-CLiQ LC 196: Fanuc αi/Mitsubishi	LC 211: EnDat 2.2 LC 281: EnDat 2.2 con ~ 1 V _{pp} LC 291: Fanuc αi/Mitsubishi	~ 1 V _{pp}	LS 187: ~ 1 V _{pp} LS 177: □TTL ²⁾	LS 683 C: ~ 1 V _{pp} LS 673 C: □TTL	~ 1 V _{pp}
Periodo del segnale	LC 185: 20 µm	LC 281: 40 µm	4 µm	LS 187: 20 µm	LS 683 C: 20 µm	40 µm
Classe di accuratezza	±5 µm, ±3 µm ³⁾	±5 µm	±3 µm, ±2 µm	±5 µm, ±3 µm	±5 µm	±5 µm
Corse utili ML	fino a 4.240 mm	fino a 28.040 mm ⁴⁾	fino a 3.040 mm	fino a 3.040 mm		fino a 72.040 mm
Indice di riferimento	–		uno o a distanza codificata; LS 6xx C: a distanza codificata			

¹⁾ disponibile anche con Functional Safety

²⁾ con interpolazione integrata x5/x10/x20

³⁾ fino a ML 3.040 mm

⁴⁾ maggiori corse utili con TNC 640 su richiesta

Sistemi di misura lineari incapsulati LC, LF e LS

con carter di sezione miniaturizzata

I sistemi di misura lineari con **carter di sezione miniaturizzata** sono particolarmente ideati per il montaggio in spazi ridotti.

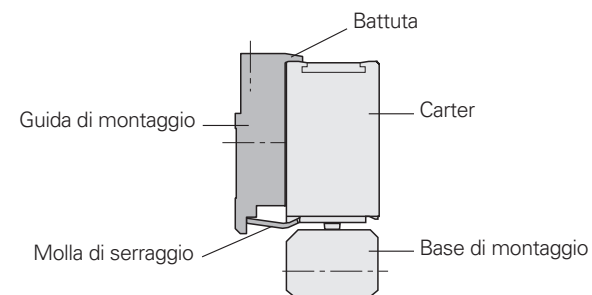
I sistemi di misura lineari assoluti della serie **LC 400** forniscono il **valore di posizione assoluto** senza dover compiere percorsi di traslazione. Come i sistemi di misura lineari incrementali della serie **LS 400**, grazie all'elevata accuratezza e al comportamento termico definito sono particolarmente indicati per l'impiego su **macchine utensili a controllo numerico**.

I sistemi di misura incrementali della serie **LF** si contraddistinguono per le graduazioni di misura dal passo di divisione estremamente fine e sono perciò indicati per casi specifici che richiedono una **ripetibilità particolarmente elevata**.

I sistemi di misura lineari incrementali della serie **LS 300** trovano impiego per funzioni di posizionamento semplici, ad esempio su **macchine utensili manuali**.

Semplice montaggio con guida

Per i sistemi di misura con sezione miniaturizzata è particolarmente vantaggioso il montaggio con guida che può essere fissata già in fase di allestimento del corpo macchina. Il sistema di misura viene applicato soltanto nel corso del montaggio finale e può essere sostituito senza alcun problema in caso di interventi di assistenza. Inoltre, il montaggio con guida migliora nettamente il comportamento dinamico del sistema di misura.



Rilevamento di posizione assoluto

Serie LC 400

- rilevamento di posizione assoluto
- comportamento termico definito
- scansione a un settore

misurazione di posizione incrementale

Serie LS 400

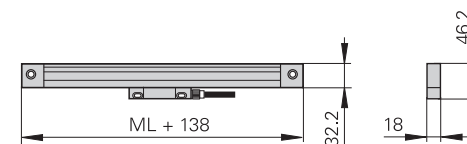
- misurazione di posizione incrementale
- comportamento termico definito
- scansione a un settore

LF 485

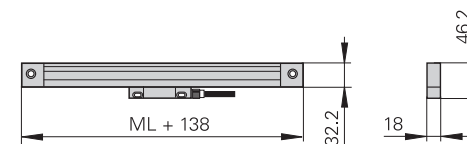
- misurazione di posizione incrementale
- elevata ripetibilità
- comportamento termico simile a quello dell'acciaio o della ghisa
- scansione a un settore

Serie LS 300

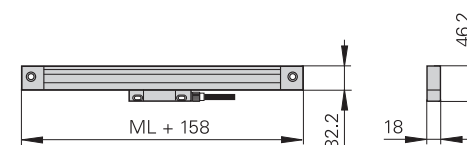
- misurazione di posizione incrementale
- indicata per macchine manuali



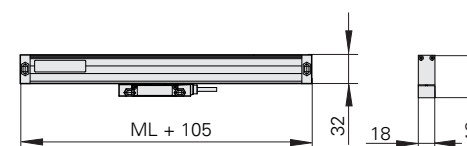
LC 400



LS 400



LF 485



LS 300



	Assoluto LC 415 ¹⁾ /LC 485 LC 495 F/M/P/S ¹⁾ LC 416/LC 496 F/M	Incrementale LF 485	LS 487 LS 477	LS 383 C LS 373 C
Supporto di misura	riga in vetro DIADUR	reticolo di fase SUPRADUR su acciaio	riga in vetro DIADUR	Riga graduata in vetro
Passo di divisione	20 µm	8 µm	20 µm	20 µm
Interfaccia	LC 415/LC 416: EnDat 2.2 LC 485: EnDat 2.2 con ~ 1 V _{PP} LC 495: Fanuc αi/ Mitsubishi/ Panasonic/ DRIVE-CLiQ LC 496: Fanuc αi/ Mitsubishi	~ 1 V _{PP}	LS 487: ~ 1 V _{PP} LS 477: □TTL ²⁾	LS 383 C: ~ 1 V _{PP} LS 373 C: □TTL
Periodo del segnale	LC 485: 20 µm	4 µm	LS 487: 20 µm	20 µm
Classe di accuratezza	±5 µm, ±3 µm	±5 µm, ±3 µm		±5 µm
Corse utili ML	fino a 2.040 mm ³⁾	fino a 1.220 mm	fino a 2.040 mm ³⁾	
Indice di riferimento	–	uno o a distanza codificata		uno o a distanza codificata

¹⁾ disponibile anche con Functional Safety

²⁾ con interpolazione integrata x5/x10/x20

³⁾ oltre ML 1.240 mm con guida di montaggio o elementi di tensionamento

DRIVE-CLiQ è un marchio registrato di Siemens AG.

Sistemi di misura lineari aperti LIP e LIF per massima accuratezza

I sistemi di misura lineari aperti della serie **LIP** e **LIF** si contraddistinguono per i ridotti passi di misura e per l'accuratezza elevata. Sono dotati di un reticolo applicato su un supporto in vetro o vetroceramica.

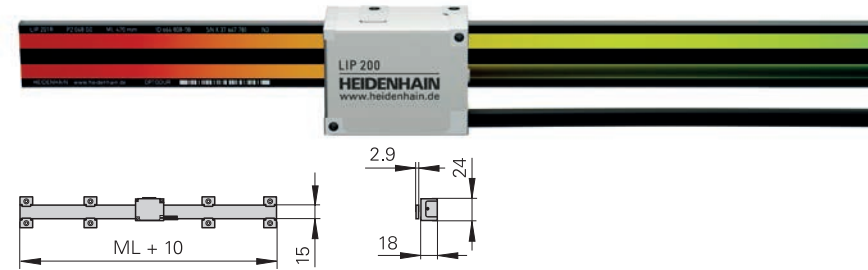
I sistemi **LIP** o **LIF** vengono tipicamente impiegati su:

- banchi di misura e comparatori,
- microscopi di misura,
- macchine e apparecchiature ultraprecise, ad esempio torni diamantati per componenti ottici, torni frontali per dischi magnetici, rettificatrici per pezzi in ferrite ecc.,
- apparecchiature di produzione e misurazione per l'industria dei semiconduttori,
- apparecchiature di produzione e misurazione per l'industria elettronica,

Per **applicazioni speciali in alto vuoto** sono particolarmente indicati i sistemi LIF 481 V e LIF 471 V (per alto vuoto, fino a 10^{-7} bar) e LIF 481 U (per ultravacuo, fino a 10^{-11} bar).

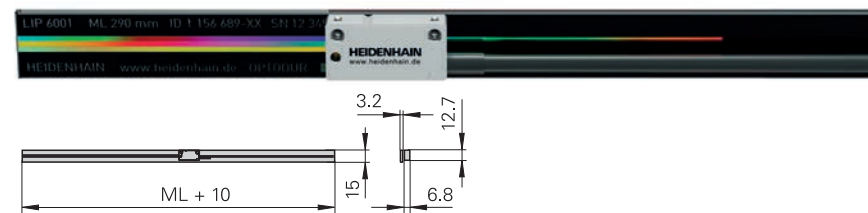
Serie LIP 200

- ripetibilità molto elevata con dimensioni compatte
- corse utili fino a 3.040 mm
- passo di misura fino a < 1 nm
- comportamento termico definito grazie al supporto di misura su vetroceramica Zerodur



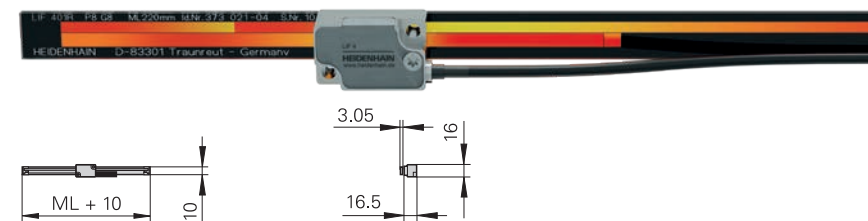
Serie LIP 6000

- per applicazioni altamente dinamiche
- montaggio in spazi ridotti
- passo di misura fino a 1 nm
- rilevamento di posizione grazie a finecorsa e traccia di homing



Serie LIF 400

- fissaggio semplice e rapido della riga graduata con pellicola PRECIMET
- insensibilità alla contaminazione grazie alla graduazione SUPRADUR
- rilevamento di posizione grazie a finecorsa e traccia di homing



	Incrementale LIP 281 LIP 211		LIP 6081 LIP 6071		LIF 481 LIF 471	
Supporto di misura	Reticolo di fase OPTODUR su vetroceramica Zerodur		reticolo di fase OPTODUR su vetro o vetroceramica Zerodur		reticolo di fase SUPRADUR su vetro o vetroceramica Zerodur	
Passo di divisione	2,048 μm		8 μm		8 μm	
Interfaccia	LIP 281: $\sim 1 V_{PP}$ LIP 211: EnDat 2.2 ¹⁾		LIP 6081: $\sim 1 V_{PP}$ LIP 6071: \square TTL		LIF 481: $\sim 1 V_{PP}$ LIF 471: \square TTL	
Periodo del segnale	LIP 281: 0,512 μm		LIP 6081: 4 μm		LIF 481: 4 μm	
Classe di accuratezza	$\pm 1 \mu\text{m}$	$\pm 3 \mu\text{m}$	$\pm 1 \mu\text{m}$ (solo Zerodur)	$\pm 3 \mu\text{m}$	$\pm 1 \mu\text{m}$ (solo Zerodur)	$\pm 3 \mu\text{m}$
Errore base	$\leq \pm 0,125 \mu\text{m}/5 \text{ mm}$		$\leq \pm 0,175 \mu\text{m}/5 \text{ mm}$		$\leq \pm 0,225 \mu\text{m}/5 \text{ mm}$	
Errore di interpolazione²⁾	$\pm 0,4 \text{ nm}$		$\pm 4 \text{ nm}$		$\pm 12 \text{ nm}$	
Corse utili ML	da 20 mm a 1.020 mm	da 370 mm a 3.040 mm	da 20 mm a 1.020 mm	da 20 mm a 3040 mm	da 70 mm a 1.020 mm	da 70 mm a 1.640 mm
Indice di riferimento	uno		uno		uno	

¹⁾ valore di posizione assoluto dopo il superamento dell'indice di riferimento

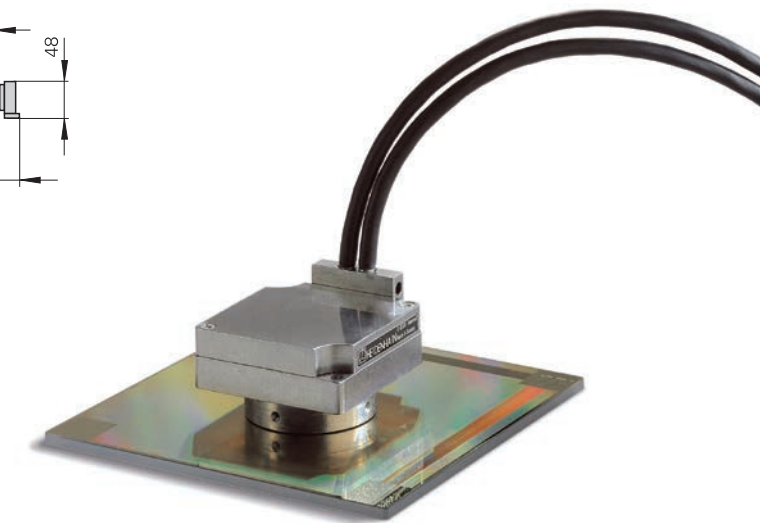
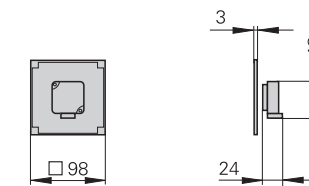
²⁾ solo per sistemi di misura con interfaccia $1 V_{PP}$ o EnDat 2.2

Sistemi di misura lineari aperti PP Sistemi di misura a due coordinate

I sistemi di misura a due coordinate **PP** sono dotati di un reticolo di fase piano su un supporto in vetro, consentendo così il rilevamento di posizione nel piano.

I campi di impiego sono:

- apparecchiature di produzione e misurazione per l'industria dei semiconduttori,
- apparecchiature di produzione e misurazione per l'industria elettronica,
- tavole composite estremamente veloci,
- banchi di misura e comparatori,
- microscopi di misura.



	Incrementale PP 281
Supporto di misura	reticolo di fase DIADUR su vetro
Passo di divisione	8 μm
Interfaccia	$\sim 1 V_{PP}$
Periodo del segnale	4 μm
Classe di accuratezza	$\pm 2 \mu\text{m}$
Errore di interpolazione	$\pm 12 \text{ nm}$
Campo di misura	68 mm x 68 mm; altri campi di misura su richiesta
Indice di riferimento	uno per ciascuna coordinata

Sistemi di misura lineari aperti LIC e LIDA per elevata accuratezza e lunghe corse utili

I sistemi di misura lineari **LIC** e **LIDA** sono particolarmente indicati per **elevate velocità di traslazione** fino a 10 m/s e **lunghe corse utili** fino a 30 m.

I sistemi di misura lineari **LIC** consentono un **rilevamento di posizione assoluto** su corse utili fino a 28 m. Sono conformi per dimensioni ai sistemi di misura lineari incrementali LIDA 400 o LIDA 200.

Per **applicazioni speciali in alto vuoto** sono particolarmente indicati i sistemi di misura lineari LIC 4113 V e LIC 4193 V (fino a 10⁻⁷ bar).

Per i sistemi **LIC** e **LIDA** si impiegano tipicamente nastri graduati in acciaio come supporto per i reticoli graduati METALLUR. Nei sistemi di misura lineari LIC 41x3 e LIDA 4x3 i supporti della graduazione in vetro o vetroceramica grazie ai loro diversi coefficienti di dilatazione lineare si adattano a **varie condizioni applicative**.

I sistemi di misura lineari aperti LIC e LIDA vengono tipicamente impiegati:

- su macchine di misura a coordinate,
- su macchine di controllo,
- su macchine automatiche di montaggio,
- su foratrici per circuiti stampati,
- su manipolatori di precisione,
- per il rilevamento di posizione e velocità su motori lineari.

I sistemi LIC e LIDA possono essere impiegati con particolare flessibilità grazie alle **diverse possibilità di montaggio**:

LIC 41x3 e LIDA 4x3

- riga graduata in vetro o vetroceramica incollata direttamente sulla superficie di montaggio

LIC 41x5 e LIDA 4x5

- nastro graduato in acciaio in pezzo unico inserito in profili di alluminio e teso alle estremità
- profili in alluminio avvitati o incollati sulla superficie di montaggio

LIC 41x7, LIC 31x7, LIC 21x7, LIDA 4x7, LIDA 2x7

- nastro graduato in acciaio in pezzo unico inserito in profili di alluminio e fissato al centro
- profili in alluminio incollati sulla superficie di montaggio

LIC 41x9, LIC 31x9, LIC 21x9, LIDA 4x9, LIDA 2x9

- nastro graduato in acciaio in pezzo unico incollato direttamente sulla superficie di montaggio
- disponibilità anche con Functional Safety (LIC 4119)

Rilevamento di posizione assoluto

Serie LIC 4100

- massima accuratezza e lunghe corse utili
- diverse possibilità di montaggio
- graduazione su nastro in acciaio, vetroceramica o vetro
- disponibilità anche con Functional Safety

Serie LIC 3100

- elevata accuratezza e lunghe corse utili
- diverse possibilità di montaggio
- nastro graduato da rotolo

Serie LIC 2100

- ampie tolleranze di montaggio
- per applicazioni semplici

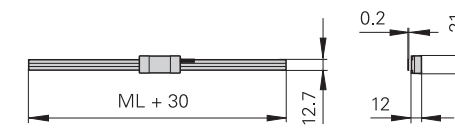
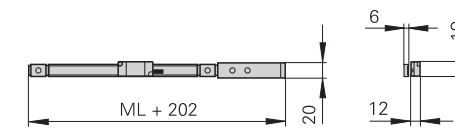
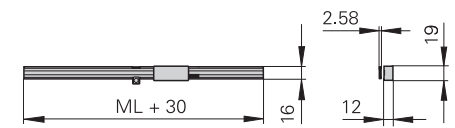
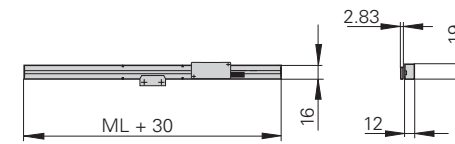
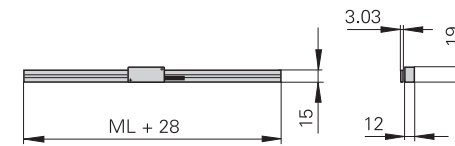
misurazione di posizione incrementale

Serie LIDA 400

- lunghe corse utili fino a 30 m
- diverse possibilità di montaggio
- finecorsa

Serie LIDA 200

- nastro graduato da rotolo
- ampie tolleranze di montaggio
- per applicazioni semplici
- semplice montaggio con indicatore funzionale integrato



LIC 4113



LIC 3119



LIC 2117



LIDA 485



LIDA 279

	Assoluto LIC 4113 LIC 4193	LIC 4115 LIC 4195	LIC 4117 LIC 4197	LIC 4119 ¹⁾ LIC 4199	LIC 3117 LIC 3197	LIC 3119 LIC 3199	LIC 2117 LIC 2197	LIC 2119 LIC 2199	Incrementale LIDA 483 LIDA 473	LIDA 485 LIDA 475	LIDA 487 LIDA 477	LIDA 489 LIDA 479	LIDA 287 LIDA 277	LIDA 289 LIDA 279
Supporto di misura	reticolo METALLUR su vetro o vetroceramica	nastro in acciaio METALLUR			nastro graduato in acciaio con traccia assoluta e traccia incrementale 80 µm		nastro in acciaio		reticolo METALLUR su vetro o vetroceramica	nastro in acciaio METALLUR			nastro in acciaio	
Passo di divisione	40 µm	40 µm			80 µm		220 µm		20 µm	20 µm			200 µm	
Interfaccia	LIC 411x: EnDat 2.2 LIC 419x: Fanuc αi/ Mitsubishi/ Panasonic/Yaskawa				LIC 311x: EnDat 2.2 LIC 319x: Fanuc αi/ Mitsubishi/ Panasonic/Yaskawa		LIC 211x: EnDat 2.2 LIC 219x: Fanuc αi/ Mitsubishi/ Panasonic/Yaskawa		LIDA 48x: ~ 1 V _{PP} LIDA 47x: □TTL ²⁾				LIDA 28x: ~ 1 V _{PP} LIDA 27x: □TTL ²⁾	
Periodo del segnale	–	–			–		–		LIDA 48x: 20 µm				LIDA 28x: 200 µm	
Classe di accuratezza	±3 µm; ±5 µm	±5 µm	±3 µm ³⁾ ; ±5 µm ³⁾ ; ±15 µm	±3 µm; ±15 µm	±15 µm ⁶⁾		±15 µm		±1 µm ⁴⁾ ; ±3 µm; ±5 µm	±5 µm	±3 µm ³⁾ ; ±5 µm ³⁾ ; ±15 µm	±3 µm; ±15 µm	±15 µm	
Errore base	≤ ±0,275 µm/10 mm	≤ ±0,750 µm/50 mm			≤ ±0,750 µm/50 mm (tip.)		–		≤ ±0,275 µm/10 mm	≤ ±0,750 µm/50 mm (tip.)			–	
Errore di interpolazione⁵⁾	±20 nm	±20 nm			±100 nm		±1 µm		±45 nm	±45 nm			±2 µm	
Corse utili ML	da 240 mm a 3.040 mm	da 140 mm a 28.440 mm	da 240 mm a 6.040 mm	da 70 mm a 1.020 mm	nastro graduato da rotolo 3 m/5 m/10 m		nastro graduato da rotolo 3 m/5 m/10 m		da 240 mm a 3.040 mm	da 140 mm a 30.040 mm	da 240 mm a 6.040 mm		nastro graduato da rotolo 3 m/5 m/10 m	
Indice di riferimento	–	–			–		–		uno o a distanza codificata	uno			selezionabile ogni 100 mm	

¹⁾ disponibile anche con Functional Safety

²⁾ interpolazione integrata fino a x100 (LIDA 47x anche x5)

³⁾ corsa utile fino a 1.020 mm ovvero 1.040 mm

⁴⁾ solo per vetroceramica Robax fino a ML 1.640 mm

⁵⁾ solo per sistemi di misura con interfaccia 1 V_{PP} o EnDat 2.2

⁶⁾ ±5 µm dopo compensazione errore lineare nell'elettronica successiva

Tastatori di misura AT, CT, MT, ST

per stazioni di misura e dispositivi di misura a stazioni multiple

I tastatori di misura HEIDENHAIN si contraddistinguono per l'elevata accuratezza e lunghe corse di misura fino a 100 mm. Dispongono di uno stilo con supporto proprio e costituiscono così un'unità di misura compatta.

I tastatori di misura **HEIDENHAIN-CERTO** CT vengono impiegati principalmente per il controllo di produzione di particolari di elevata precisione nonché per la verifica e la calibrazione di misure campione.

I tastatori di misura **HEIDENHAIN-METRO** MT 1200 e MT 2500 sono particolarmente ideati per precise stazioni di misura e dispositivi di prova. Lo stilo di misura con guida a sfere consente elevate sollecitazioni laterali.

I principali campi di impiego dei tastatori di misura MT 60 e MT 101 sono controllo forniture in entrata, controllo di produzione, controllo qualità, ma anche come strumenti di misura di posizione di elevata precisione, ad esempio su unità di traslazione o tavole composite.

I tastatori di misura delle serie **HEIDENHAIN-ACANTO** AT e **HEIDENHAIN-SPECTO** ST sono particolarmente ideati per l'impiego su stazioni di misura multiple e dispositivi di prova grazie alle loro dimensioni estremamente compatte.

Azionamento dello stilo

Lo stilo del tastatore di misura con azionamento **motorizzato** viene estratto e reintrodotto dal motore incorporato, utilizzando la relativa unità di comando.

I tastatori di misura azionati tramite **giunto meccanico** non possiedono alcun motore per lo stilo che si muove liberamente e viene accoppiato all'elemento mobile della macchina mediante un giunto separato.

I tastatori di misura con azionamento **tramite pezzo (da misurare) o tramite sollevatore a filo** dispongono di uno stilo caricato a molla, che in posizione di riposo è estratto.

I tastatori di misura MT 1281 e ST 1288 sono disponibili con diverse forze di misura, permettendo di eseguire misurazioni senza deformazioni in particolare per materiali fragili.

Nei tastatori di misura con azionamento **pneumatico** in posizione di riposo lo stilo viene reintrodotto dalla molla incorporata. Applicando aria compressa lo stilo viene estratto in posizione di misura.

HEIDENHAIN-ACANTO

- diagnostica online
- grado di protezione fino a IP67
- scansione assoluta

HEIDENHAIN-CERTO

- massima accuratezza
- ridotta dilatazione termica grazie a materiali stabili a livello termico
- guida a sfere di elevata precisione

HEIDENHAIN-METRO

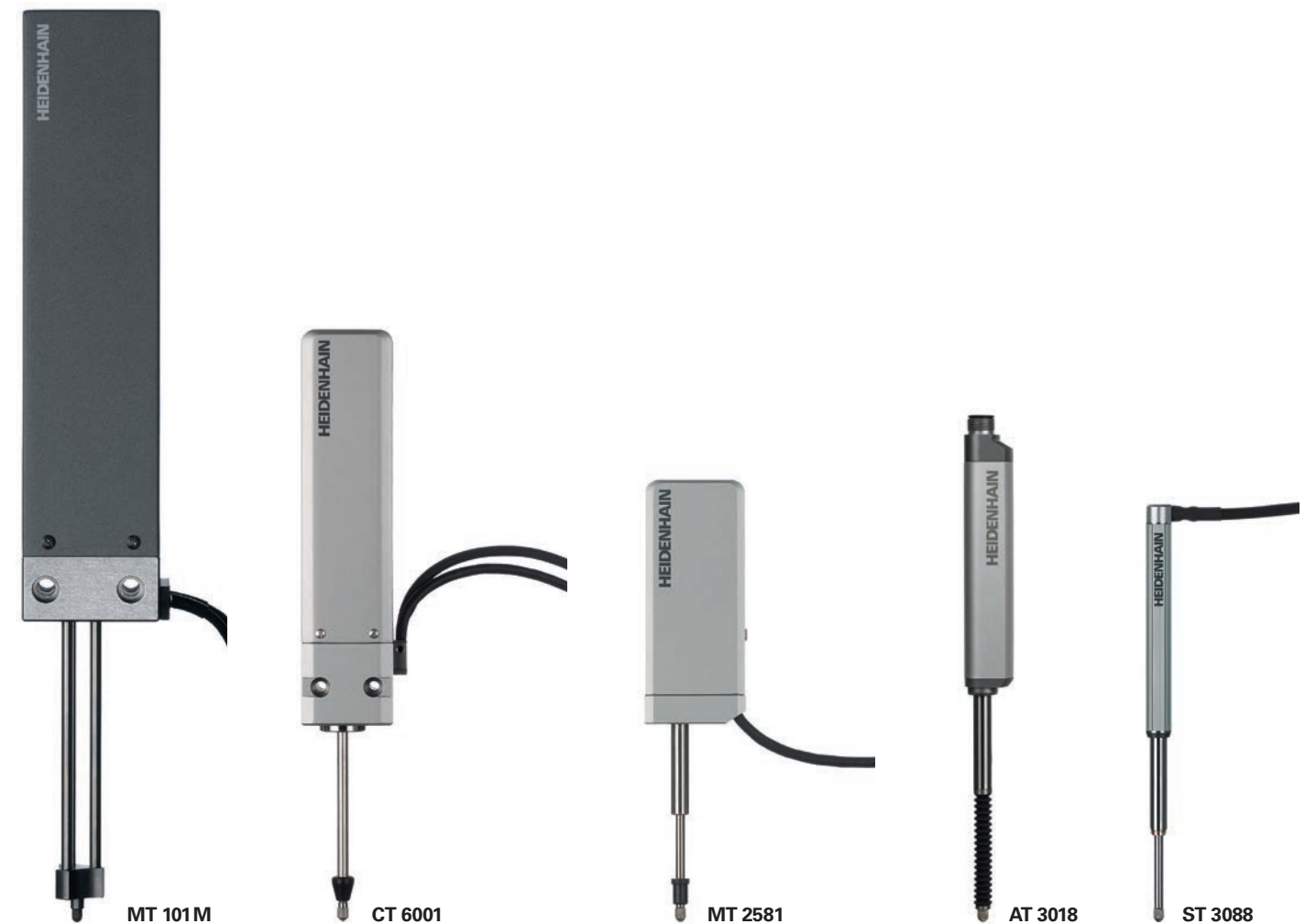
- MT 1200 e MT 2500
- elevata ripetibilità
 - varianti con forze di misura differenti
 - stili con diversi azionamenti

HEIDENHAIN-METRO

- MT 60 e MT 101
- ampie corse di misura
 - azionamento motorizzato o tramite accoppiamento meccanico dello stilo
 - stilo con guida a sfere

HEIDENHAIN-SPECTO

- dimensioni particolarmente compatte
- grado di protezione fino a IP67
- guida a sfere di lunga durata
- versioni per condizioni ambientali estreme



	Assoluto AT 1218 AT 1217		AT 3018 AT 3017		Incrementale CT 2501 CT 2502		CT 6001 CT 6002	MT 1281 MT 1287	MT 1271	MT 2581 MT 2587	MT 2571	MT 60M MT 60K	MT 101 M MT 101 K	ST 1288 ST 1287	ST 1278 ST 1277	ST 3088 ST 3087	ST 3078 ST 3077	
Supporto di misura	riga in vetro DIADUR				reticolo di fase DIADUR su vetroceramica Zerodur coefficiente di dilatazione termica lineare: $\alpha_{\text{therm}} = (0 \pm 0,1) \cdot 10^{-6} \text{ K}^{-1}$						reticolo graduato DIADUR su vetroceramica		riga in vetro DIADUR					
Passo di divisione	188,4 μm				4 μm		4 μm		10 μm		20 μm							
Interfaccia	EnDat 2.2				$\sim 11 \mu\text{A}_{\text{pp}}$		$\sim 1 \text{V}_{\text{pp}}$		$\square \text{TTL}^{(3)}$	$\sim 1 \text{V}_{\text{pp}}$	$\square \text{TTL}^{(3)}$	$\sim 11 \mu\text{A}_{\text{pp}}$		$\sim 1 \text{V}_{\text{pp}}$	$\square \text{TTL}^{(3)}$	$\sim 1 \text{V}_{\text{pp}}$	$\square \text{TTL}^{(3)}$	
Periodo del segnale	-				2 μm		-		2 μm	-	10 μm	20 μm	-	20 μm	-	20 μm	-	
Accuratezza sistema	$\pm 1 \mu\text{m}$	$\pm 2 \mu\text{m}$		$\pm 0,1 \mu\text{m}^{(1)}$ $\pm 0,03 \mu\text{m}^{(2)}$		$\pm 0,1 \mu\text{m}^{(1)}$ $\pm 0,05 \mu\text{m}^{(2)}$		$\pm 0,2 \mu\text{m}$		$\pm 0,5 \mu\text{m}$		$\pm 1 \mu\text{m}$		$\pm 1 \mu\text{m}$				
Ripetibilità	0,4 μm	0,8 μm		0,02 μm		0,03 μm		0,09 μm		0,06 μm	0,04 μm	0,25 μm		0,7 μm				
Corsa di misura	12 mm	30 mm		25 mm		60 mm		12 mm		25 mm	60 mm	100 mm	12 mm		30 mm			
Azionamento stilo di misura	AT xx18: tramite pezzo (da misurare) AT xx17: pneumatico				CT xx01: tramite motore CT xx02: tramite giunto meccanico				MT xxx1: sollevatore a filo o libero MT xx87: pneumatico				MT xxM: tramite motore MT xxK: tramite giunto meccanico		ST xxx8: tramite pezzo (da misurare) ST xxx7: pneumatico			

¹⁾ a una temperatura compresa tra 19 °C e 21 °C; variazione termica ammessa durante la misurazione: $\pm 0,1 \text{ K}$

²⁾ con compensazione errore lineare nell'elettronica successiva

³⁾ con interpolazione integrata x5/x10

Sistemi di misura angolari

I sistemi di misura angolari HEIDENHAIN si contraddistinguono per le elevate accuratezze dell'ordine dei secondi di arco o persino inferiori. I campi di impiego di questi sistemi sono ad esempio tavole circolari a controllo numerico, teste orientabili di macchine utensili, divisori, tavole di misura angolari di elevata precisione, apparecchi di precisione per misurazioni angolari, antenne e telescopi.

- Numero di divisioni tip. da 9.000 a 180.000
- Accuratezze da $\pm 5''$ a $\pm 0,4''$
- Passi di misura fino a $0,000\ 01^\circ$ o $0,036''$ (incrementale) oppure 29 bit o ca. 536 milioni di posizioni al giro (assoluto)



Trasduttori rotativi

I trasduttori rotativi di HEIDENHAIN vengono utilizzati come dispositivi di rilevamento per rotazioni, velocità angolari e spostamenti lineari. In quest'ultimo caso vengono combinati a supporti di misura meccanici come le viti a ricircolo di sfere. Applicazioni tipiche sono motori elettrici, macchine utensili, macchine per la stampa, macchine per la lavorazione del legno, macchine tessili, robot, ascensori e sistemi di manipolazione, banchi di collaudo e misura di diverso tipo.

- Numero di divisioni tip. da 50 a 5000
- Accuratezze fino a $\pm 10''$ (in funzione del numero di divisioni, corrispondente a $\pm 1/20$ del passo di divisione)
- Passi di misura fino a $0,000\ 01^\circ$, in particolare, per i trasduttori rotativi fotoelettrici, l'elevata qualità dei segnali incrementali sinusoidali consente elevate interpolazioni per la regolazione digitale del numero di giri



I **sistemi di misura angolari e i trasduttori rotativi assoluti** forniscono il valore di posizione effettiva senza alcun movimento dell'asse macchina. I **sistemi monogiro** generano la posizione angolare attuale nell'arco di un giro, mentre i **trasduttori rotativi multigiro** sono anche in grado di differenziare diversi giri. I valori di posizione vengono emessi ad esempio tramite l'interfaccia seriale e bidirezionale **EnDat** che supporta la messa in funzione automatica e funzioni di monitoraggio e diagnostica.

Con la denominazione **Functional Safety** HEIDENHAIN offre sistemi di misura con trasmissione dei dati puramente seriale come sistemi a encoder singolo per macchinari e impianti orientati alla sicurezza. I due valori misurati in modo indipendente vengono già creati nell'encoder e quindi trasmessi tramite l'interfaccia dati al controllo numerico sicuro.

Nei **sistemi di misura angolari e trasduttori rotativi incrementali** la posizione attuale viene determinata, partendo da un'origine definita, mediante conteggio di passi di misura o mediante suddivisione e conteggio di periodi del segnale. Per riprodurre l'origine, i sistemi di misura incrementali di HEIDENHAIN sono dotati di indici di riferimento.

I **trasduttori rotativi incrementali con segnali di commutazione** forniscono senza alcuna rotazione una posizione angolare sufficientemente precisa dell'albero rispetto alla disposizione delle fasi del campo di rotazione di un motore trifase permanentemente eccitato.

Varianti di montaggio

Per i sistemi di misura angolari e i trasduttori rotativi con cuscinetto e **giunto montato sullo statore**, il disco graduato dello strumento viene collegato all'albero da misurare. La testina di scansione viene condotta sull'albero tramite cuscinetti a sfere e supportata dal giunto sullo statore. Il giunto deve quindi assorbire solo il momento torcente risultante dall'attrito del cuscinetto in particolare durante un'accelerazione angolare dell'albero. Questi sistemi di misura presentano perciò un ottimo comportamento dinamico. Grazie al giunto lato statore gli errori dell'accoppiamento dell'albero sono inclusi nell'accuratezza di sistema indicata.

Altri vantaggi:

- semplicità di montaggio,
- lunghezza di ingombro ridotta,
- alta frequenza propria di accoppiamento,
- albero cavo passante.

I sistemi di misura angolari e i trasduttori rotativi con cuscinetto sono concepiti per l'impiego con **giunto separato** e dispongono di un albero pieno. Il giunto raccomandato per l'accoppiamento all'albero da misurare compensa errori di centratura e disallineamenti. Per i sistemi di misura angolari di questo tipo sono ammessi numeri di giri maggiori.

I sistemi di misura angolari e i trasduttori rotativi **senza cuscinetto** funzionano in assenza di attrito. I due componenti (testina di scansione e disco graduato, tamburo graduato o nastro graduato) vengono tarati tra loro in fase di montaggio. I vantaggi sono:

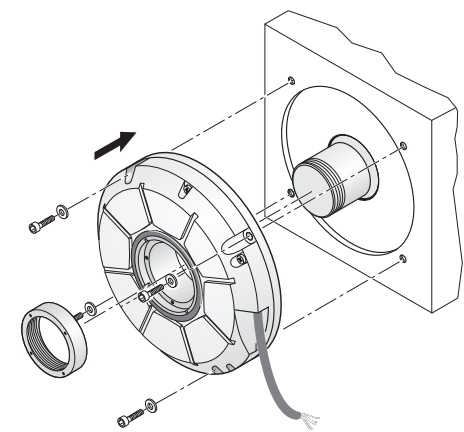
- montaggio in spazi ridotti,
- alberi cavi di grande diametro,
- elevato numero di giri,
- senza coppia di spunto supplementare.



Sistemi di misura angolari incapsulati		Serie	Pag.	
con cuscinetto proprio e giunto integrato sullo statore	assoluto (monogiro)/incrementale	RCN, RON, RPN	20	
con cuscinetto proprio	assoluto (monogiro)/incrementale	ROC, ROD	22	
Sistemi modulari di misura angolare		con cuscinetto di precisione	MRP, SRP	24
Sistemi di misura angolari modulari				
senza cuscinetto, con scansione ottica	assoluto (monogiro)/incrementale	ECA, ERA, ERO, ERP	26	
senza cuscinetto, con scansione magnetica	assoluto (monogiro)/incrementale	ECM, ERM	32	
Trasduttori rotativi				
con cuscinetto proprio, per montaggio tramite giunto lato statore	assoluto (monogiro/multigiro) incrementale	ECN, EQN, ERN	34	
con cuscinetto proprio, per giunto separato lato albero	assoluto (monogiro/multigiro) incrementale	ROC, ROQ, ROD	38	
senza cuscinetto	assoluto (monogiro/multigiro) incrementale	ECI, EQI, EBI, ERO	40	
		KCI, KBI	44	

Sistemi di misura angolari incapsulati RCN, RON e RPN con cuscinetto proprio e giunto integrato sullo statore

Grazie ai vantaggi statici e dinamici in termini di accuratezza, i sistemi di misura angolari con cuscinetto e giunto integrato sullo statore delle serie **RCN, RON e RPN** sono particolarmente indicati per applicazioni di precisione, ad esempio su tavole rotanti e assi orientabili. Il supporto di misura è rappresentato principalmente da un disco con graduazione DIADUR. Nei sistemi con giunto montato sullo statore, l'accuratezza specificata include già gli errori di misura causati dal montaggio. Nei sistemi di misura angolari con giunto separato è necessario sommare anche gli errori del giunto per determinare l'accuratezza del sistema.

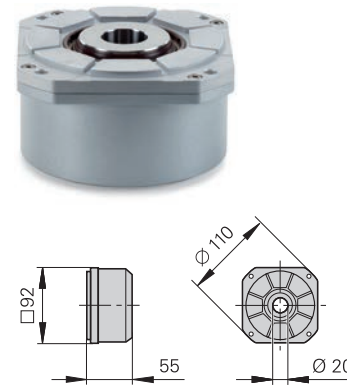


I sistemi di misura angolari delle serie **RCN 2001, RCN 5001 e RCN 8001** dispongono di:

- **elevate accuratezze di sistema** e con ampie tolleranze di montaggio che comprendono errori di posizionamento nell'arco di un giro, di un periodo ed errori sulla base dell'accoppiamento,
- **scansione ottimizzata** grazie alla quale le contaminazioni liquide o gocce di condensazione non hanno pressoché effetti sui segnali di scansione e sulla regolazione dell'azionamento,
- **semplice rilevamento dei valori di temperatura di motori diretti** grazie all'analisi delle temperature dei relativi avvolgimenti tramite EIB 5000,
- **velocità di rotazione massima ammessa** con interfaccia puramente seriale: fino a 3.000 min^{-1} ,
- la possibilità di "fault exclusion" di tipo meccanico per l'allentamento del collegamento tra sistema di misura e motore.

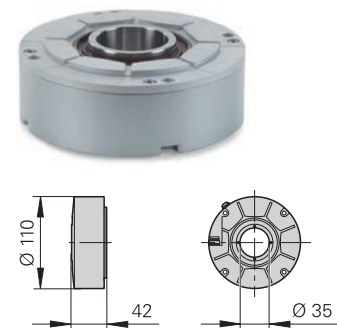
Serie RCN 2001, RCN 200 e RON 200

- esecuzione compatta
- costruzione robusta
- impiego tipico su tavole rotanti, tavole orientabili, posizionamento e controllo velocità



Serie RCN 5001

- albero cavo di grandi dimensioni per montaggio in spazi ristretti
- montaggio compatibile lato statore con RCN 2001



Serie RCN 8001, RON 700 e RON/RPN 800

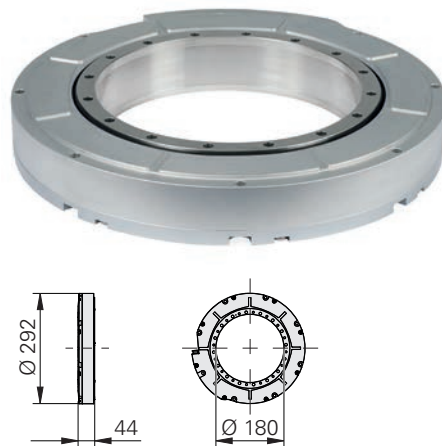
- elevato diametro dell'albero cavo fino a $\varnothing 100 \text{ mm}$
- accuratezza del sistema $\pm 2''$ e $\pm 1''$
- impiego tipico su tavole di misura rotanti e angolari, divisori, banchi di misura, scanner ecc.

RCN 8001
D = 60 mm o 100 mm
RON 786/886, RPN 886
D = 60 mm



Serie RCN 6000

- albero cavo di grandi dimensioni
- accuratezza del sistema $\pm 2''$
- impiego tipico su tavole rotanti, tavole orientabili e motori diretti



	Assoluto			Incrementale	
	RCN 2511 ¹⁾ RCN 2311 ¹⁾ RCN 210	RCN 2581 RCN 2381 RCN 280	RCN 2591 F RCN 2391 F RCN 290 F	RCN 2591 M RCN 2391 M RCN 290 M	RON 275 RON 285 RON 287
Interfaccia	EnDat 2.2		Fanuc α i	Mitsubishi	\square TTL $\sim 1 \text{ V}_{PP}$
Posizioni/giro	RCN 25x1: 268.435.456 (28 bit); RCN 23x1: 67.108.864 (26 bit) RCN 2x0: 33.554.432 (25 bit)				–
Periodi del segnale/giro	RCN 2xx1: 16.384; RCN 2x0: 2.048				90.000/180.000 ²⁾ 18.000
Accuratezza sistema	RCN 25x1: $\pm 2''$; RCN 23x1: $\pm 4''$; RCN 2x0: $\pm 6''$				$\pm 5''$ $\pm 5''$; $\pm 2,5''$
Vel. di rotaz. mecc. max³⁾	$\leq 3.000 \text{ min}^{-1}$	RCN 2x81: $\leq 1.500 \text{ min}^{-1}$ RCN 280: $\leq 3.000 \text{ min}^{-1}$	$\leq 3.000 \text{ min}^{-1}$		$\leq 3.000 \text{ min}^{-1}$

	Assoluto		Incrementale	
	RCN 5511 ¹⁾ RCN 5311 ¹⁾	RCN 5581 RCN 5381	RCN 5591 F RCN 5391 F	RCN 5591 M RCN 5391 M
Interfaccia	EnDat 2.2		Fanuc α i	Mitsubishi
Posizioni/giro	RCN 55x1: 268.435.456 (28 bit); RCN 53x1: 67.108.864 (26 bit)			
Periodi del segnale/giro	16.384			
Accuratezza sistema	RCN 55x1: $\pm 2''$; RCN 53x1: $\pm 4''$			
Vel. di rotaz. mecc. max³⁾	$\leq 2.000 \text{ min}^{-1}$	$\leq 1.500 \text{ min}^{-1}$ (temperatura di lavoro $\leq 50 \text{ }^\circ\text{C}$) $\leq 1.200 \text{ min}^{-1}$ (temperatura di lavoro $> 50 \text{ }^\circ\text{C}$)	$\leq 2.000 \text{ min}^{-1}$	

	Assoluto			Incrementale		
	RCN 8511 ¹⁾ RCN 8311 ¹⁾	RCN 8581 RCN 8381	RCN 8591 F RCN 8391 F	RCN 8591 M RCN 8391 M	RON 786 RON 886	RPN 886
Interfaccia	EnDat 2.2		Fanuc α i	Mitsubishi	$\sim 1 \text{ V}_{PP}$	
Posizioni/giro	536.870.912 (29 bit)				–	
Periodi del segnale/giro	32.768				18.000, 36.000	180.000
Accuratezza sistema	RCN 85x1: $\pm 1''$; RCN 83x1: $\pm 2''$				$\pm 2''$	$\pm 1''$
Vel. di rotaz. mecc. max³⁾	$\leq 1.500 \text{ min}^{-1 4)}$	$\leq 750 \text{ min}^{-1}$	$\leq 1.500 \text{ min}^{-1 4)}$		$\leq 1000 \text{ min}^{-1}$	

	Assoluto
	RCN 6310 ¹⁾
Interfaccia	EnDat 2.2
Posizioni/giro	268.435.456 (28 bit)
Accuratezza sistema	$\pm 2,0''$
Vel. di rotaz. mecc. max	$\leq 200 \text{ min}^{-1 5)}$

¹⁾ disponibile anche con Functional Safety

²⁾ con interpolazione integrata x5/x10

³⁾ vedere *velocità di rotazione* nel catalogo *Angle encoders with integral bearing*

⁴⁾ per albero cavo con $\varnothing 60 \text{ mm}$;

per albero cavo con $\varnothing 100 \text{ mm}$: $\leq 1.200 \text{ min}^{-1}$

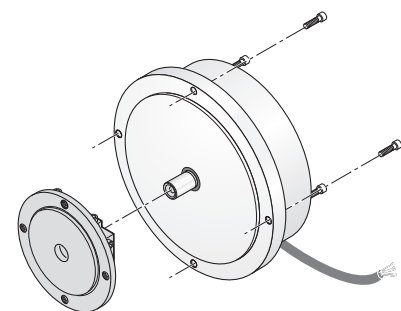
⁵⁾ maggiore numero di giri in funzione della temperatura di lavoro

Sistemi di misura angolari incapsulati ROC e ROD

con cuscinetto proprio

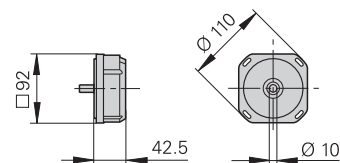
I sistemi di misura angolari **ROC** e **ROD** con albero pieno per giunto separato sono particolarmente idonei per applicazioni con elevati numeri di giri o maggiori tolleranze di montaggio. Impiegando i giunti di precisione è possibile ottenere sul lato dell'albero tolleranze assiali fino a ± 1 mm.

I sistemi di misura angolari ROC e ROD sono dotati di un disco graduato DIADUR come supporto di misura. Nei sistemi di misura angolari con giunto separato per determinare l'accuratezza del sistema è necessario sommare l'errore angolare causato dal giunto.



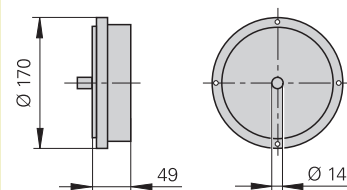
Per giunto separato lato albero ROC 2000 e ROD 200

- esecuzione compatta
- costruzione robusta
- impiego tipico su tavole rotanti, tavole orientabili, posizionamento e controllo sincronizzazione

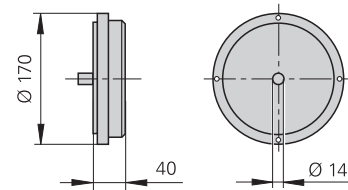


Per giunto separato lato albero ROC 7000, ROD 780 e ROD 880

- elevata accuratezza
ROC 7000, ROD 780: $\pm 2''$
ROD 880: $\pm 1''$
- particolarmente idonei per misurazioni angolari su tavole rotanti di precisione, divisori o banchi di misura



ROD 780, ROD 880



ROC 7000

	Assoluto ROC 2310	ROC 2380	ROC 2390 F	ROC 2390 M	Incrementale ROD 270	ROD 280
Interfaccia	EnDat 2.2 ⁴⁾	EnDat 2.2 ⁴⁾ ~ 1 V _{PP}	Fanuc α i	Mitsubishi	\square TTL	~ 1 V _{PP}
Periodi del segnale/giro	16.384				180.000 ³⁾	18.000
Accuratezza sistema ¹⁾	$\pm 5''$					
Vel. di rotaz. mecc. max	$\leq 3.000 \text{ min}^{-1}$				$\leq 10.000 \text{ min}^{-1}$	

- 1) senza giunto lato albero
2) con interpolazione integrata x2
3) con interpolazione integrata x10
4) DRIVE-CLiQ tramite EIB

	Assoluto ROC 7310	ROC 7380	ROC 7390 F	ROC 7390 M	Incrementale ROD 780	ROD 880
Interfaccia	EnDat 2.2 ²⁾	EnDat 2.2 ²⁾ ~ 1 V _{PP}	Fanuc α i	Mitsubishi	~ 1 V _{PP}	
Periodi del segnale/giro	16.384				18.000, 36.000	36.000
Accuratezza sistema ¹⁾	$\pm 2''$				$\pm 2''$	$\pm 1''$
Vel. di rotaz. mecc. max	$\leq 3.000 \text{ min}^{-1}$				$\leq 1000 \text{ min}^{-1}$	

- 1) senza giunto lato albero
2) DRIVE-CLiQ tramite EIB

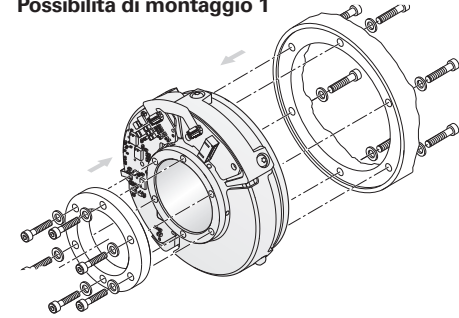
Sistemi modulari di misura angolare MRP e SRP

Moduli per assi rotativi di elevata precisione

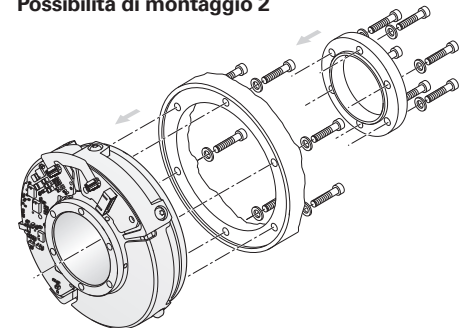
Sistemi modulari di misura angolare MRP – Combinazione di sistema di misura angolare e cuscinetto

I sistemi modulari di misura angolare di HEIDENHAIN rappresentano combinazioni ottimali di sistemi di misura angolari e cuscinetti di elevata precisione. Si contraddistinguono per l'elevata accuratezza della misura e dei cuscinetti, l'elevata risoluzione e la massima ripetibilità. La ridotta coppia di avviamento consente movimenti uniformi. L'esecuzione come componente completo con caratteristiche testate e specificate facilita la gestione e il montaggio.

Possibilità di montaggio 1



Possibilità di montaggio 2



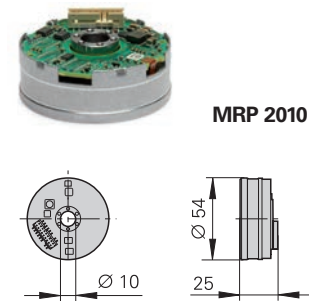
Sistemi modulari di misura angolare SRP – Combinazione di sistema di misura angolare, cuscinetto e motore

I sistemi modulari di misura angolare SRP, dotati anche di un motore torque integrato, coniugano in un unico sistema compatto azionamento, cuscinetto di precisione e sistema di misura di accuratezza molto elevata. Il motore torque con coppia di arresto molto ridotta permette un controllo di movimento straordinariamente uniforme. Né coppie di arresto di disturbo né forze trasversali compromettono l'elevata precisione del cuscinetto.

Serie MRP 2000

Sistemi modulari di misura angolare con sistema di misura integrato e cuscinetto

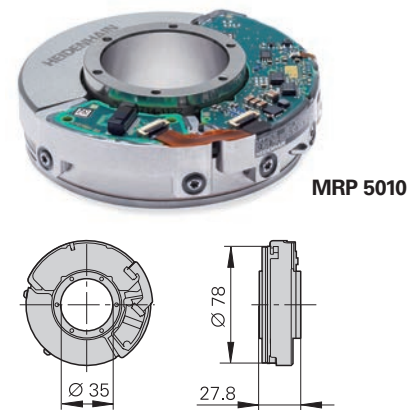
- dimensioni particolarmente compatte
- elevata accuratezza di misura e supporto
- albero cavo Ø 10 mm



Serie MRP 5000

Sistemi modulari di misura angolare con sistema di misura integrato e cuscinetto

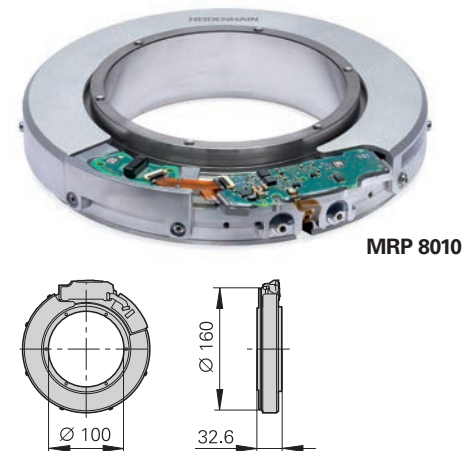
- dimensioni compatte
- elevata accuratezza di misura e supporto
- albero cavo Ø 35 mm



Serie MRP 8000 e MRP 8100

Sistemi modulari di misura angolare con sistema di misura integrato e cuscinetto

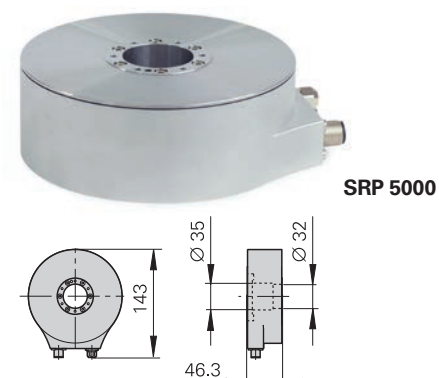
- dimensioni compatte
- elevata accuratezza di misura e supporto
- **MRP 8000**: albero cavo Ø 100 mm
- **MRP 8100**: albero cavo Ø 80 mm
- **MRP 8100**: carico assiale fino a 1.500 N



Serie SRP 5000

Sistemi modulari di misura angolare con sistema di misura integrato, cuscinetto e motore torque

- dimensioni compatte
- motore torque con coppia di arresto minima
- coppia di punta: 2,70 Nm
- coppia nominale: 0,385 Nm



	Incrementale MRP 2080	Assoluto MRP 2010
Interfaccia	~ 1 V _{PP}	EnDat 2.2
Periodi del segnale/giro	2.048	
Accuratezza sistema	±7"	
Carico assiale max ammesso	50 N (carico centrato, puramente statico, senza vibrazioni e urti aggiuntivi)	
Accuratezza di guida radiale	≤ 0,60 µm	
Deviazione radiale dell'asse	2,5"	

	Incrementale MRP 5080	Assoluto MRP 5010
Interfaccia	~ 1 V _{PP}	EnDat 2.2
Periodi del segnale/giro	30.000	16.384
Accuratezza sistema	±2,5" o ±5"	
Carico assiale max ammesso	200 N (carico centrato, puramente statico, senza vibrazioni e urti aggiuntivi)	
Accuratezza di guida radiale	≤ 0,20 µm	
Deviazione radiale dell'asse	0,7"	

	Incrementale MRP 8080	MRP 8081 Dplus	MRP 8180	Assoluto MRP 8010	MRP 8110
Interfaccia	~ 1 V _{PP}	4 x ~ 1 V _{PP}	~ 1 V _{PP}	EnDat 2.2	
Periodi del segnale/giro	63.000			32.768	
Accuratezza sistema	±1" o ±2"	±0,4"	±1" o ±2"		
Carico assiale max ammesso	300 N		1.500 N	300 N	1.500 N
Accuratezza di guida radiale	≤ 0,15 µm		≤ 0,25 µm	≤ 0,15 µm	≤ 0,25 µm
Deviazione radiale dell'asse	0,5"		0,7"	0,5"	0,7"

	Incrementale SRP 5080	Assoluto SRP 5010
Interfaccia	~ 1 V _{PP}	EnDat 2.2
Periodi del segnale/giro	30.000	16.384
Accuratezza sistema	±2,5" o ±5"	
Carico assiale max ammesso	200 N (carico centrato, puramente statico, senza vibrazioni e urti aggiuntivi)	
Accuratezza di guida radiale	≤ 0,20 µm	
Deviazione radiale dell'asse	0,7"	

Sistemi di misura angolari modulari ERP ed ERO

senza cuscinetto, con scansione ottica

I sistemi di misura angolari HEIDENHAIN **ERP** ed **ERO** senza cuscinetto funzionano in assenza di attrito e presentano come supporto un disco graduato in vetro con mozzo. Si contraddistinguono per il peso ridotto e le dimensioni compatte di montaggio permettendo di raggiungere elevate velocità e sono concepiti per il montaggio in elementi della macchina o dispositivi.

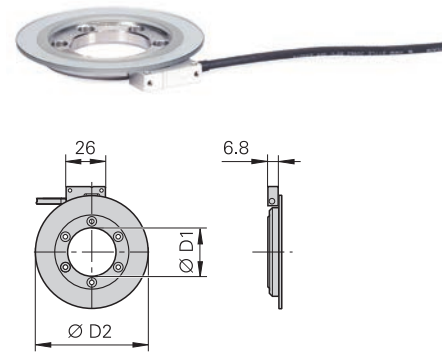
L'accuratezza raggiungibile dal sistema dipende dalla concentricità della graduazione rispetto all'alloggiamento dell'albero motore, dalla precisione di rotazione assiale e radiale dei relativi cuscinetti.

La base dell'elevata accuratezza dei sistemi **ERP** è rappresentata dal principio di misura interferenziale. Sono quindi particolarmente indicati per tavole di misura angolari di elevata precisione e sistemi accurati della tecnologia di misura angolare. Grazie alla stabilizzazione del segnale HSP 1.0 si ottiene inoltre una resistenza particolarmente elevata agli influssi ambientali.

I sistemi **ERO** trovano impiego nella metrologia, nelle tavole rotanti compatte o generalmente in applicazioni precise e altamente dinamiche.

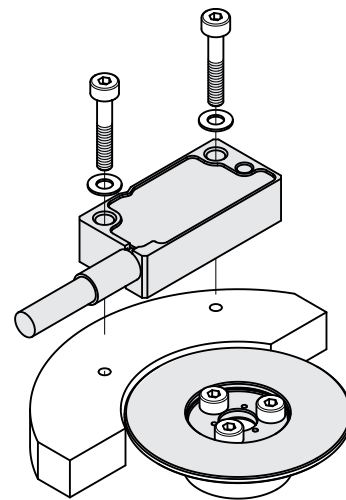
Serie ERP 1000

- risoluzione e accuratezze molto elevate
- peso ridotto e minimo momento di inerzia
- esecuzione molto sottile
- disco graduato disponibile come circonferenza completa e archi di circonferenza

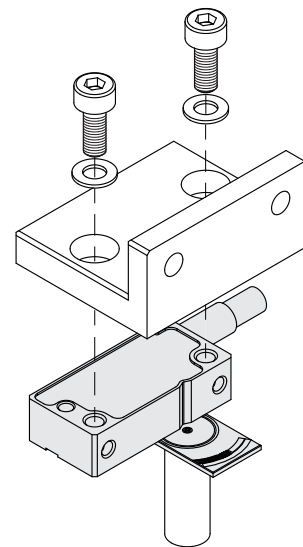


Serie ERO 2000

- esecuzione molto compatta
- peso ridotto e minimo momento di inerzia
- per applicazioni altamente dinamiche



TKN ERO 2000 (circonferenza)



TKN ERO 2002 (arco)

	Incrementale ERP 1070 ERP 1080 ERP 1010			
Interfaccia	ERP 1070: □ TTL; ERP 1080: ~ 1 V _{PP} ; ERP 1010: EnDat 2.2			
Periodi del segnale/giro	23.000	30.000	50.000	63.000
Accuratezza graduazione	±4"	±3"	±1,8"	±1,5"; ±0,9"
Diametro interno D1	13 mm	32 mm	62 mm	104 mm
Diametro esterno D2	57 mm	75 mm	109 mm	151 mm
Vel. di rotaz. mecc. max	≤ 2600 min ⁻¹	≤ 2.000 min ⁻¹	≤ 1200 min ⁻¹	≤ 950 min ⁻¹

	Incrementale ERO 2080	
Interfaccia	~ 1 V _{PP}	
Periodi del segnale/giro	4.096	2.500
Accuratezza graduazione	±8"	±10"
Diametro interno D1	5 mm	-
Diametro esterno D2	30 mm	18,6 mm
Vel. di rotaz. mecc. max	≤ 14.000 min ⁻¹	≤ 24.000 min ⁻¹

Sistemi di misura angolari modulari ECA ed ERA

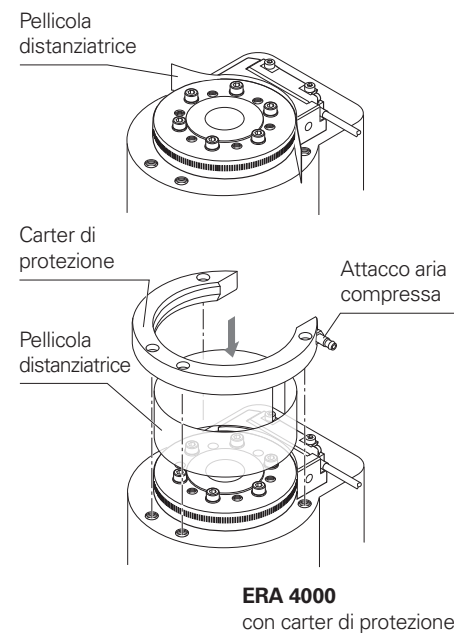
senza cuscinetto, con scansione ottica

I sistemi di misura angolari **ECA** e **ERA** di HEIDENHAIN funzionano senza cuscinetto proprio e sono concepiti per il montaggio in elementi della macchina o dispositivi.

L'accuratezza raggiungibile dal sistema dipende dalla concentricità della graduazione rispetto all'asse di rotazione, dalla precisione di rotazione assiale e radiale dei relativi cuscinetti.

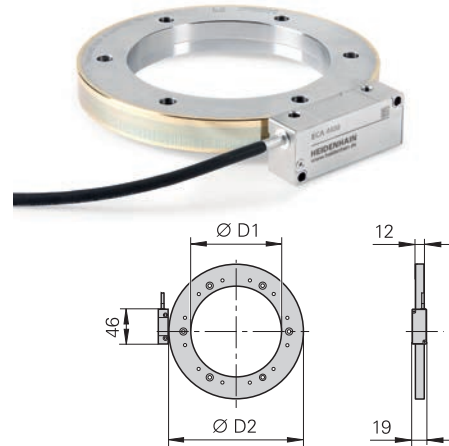
I sistemi **ECA** ed **ERA** dispongono di un robusto tamburo graduato in acciaio e sono ideati per elevati numeri di giri fino a 20.000 min⁻¹. Essi vengono tipicamente impiegati in mandrini a velocità elevate, su tavole rotanti e assi orientabili.

Per applicazioni speciali in alto vuoto sono particolarmente indicati i sistemi di misura angolari ECA 4000V (per alto vuoto, fino a 10⁻⁷ bar).



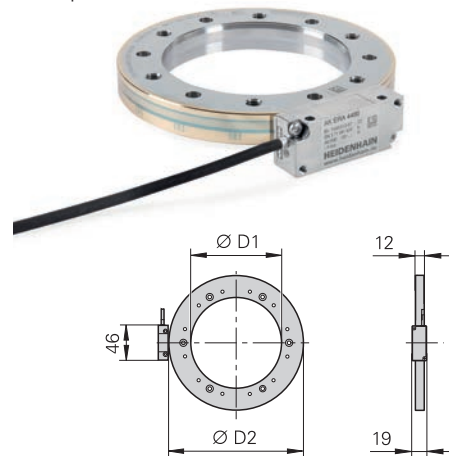
Serie ECA 4400

- elevata accuratezza
- design robusto con tamburo graduato in acciaio con graduazione METALLUR
- tamburi in diverse esecuzioni
ECA 4xx0: esecuzione con collare di centraggio
ECA 4xx2: esecuzione con centraggio a tre punti



Serie ERA 4000

- elevato numero di giri fino a 20.000 min⁻¹
- design robusto con tamburo graduato in acciaio con graduazione METALLUR
- spostamenti assiali dell'albero motore di ±0,5 mm
- diametri ed esecuzioni di maggiori dimensioni con carter di protezione disponibili per ERA 4480 C
- tamburi in diverse esecuzioni
ERA 4xx0: esecuzione con collare di centraggio
ERA 4xx2: esecuzione con centraggio a tre punti



	Assoluto ECA 4410 ¹⁾ ECA 4490 F ECA 4490 M ECA 4490 P ECA 4490 Y								
Interfaccia	ECA 4410: EnDat 2.2; ECA 4490 F: Fanuc α ; ECA 4490 M: Mitsubishi; ECA 4490 P: Panasonic; ECA 4490 Y: Yaskawa								
Periodi del segnale/giro	8.195	10.010	11.616	14.003	16.379	19.998	25.993	37.994	44.000
Accuratezza graduaz.	±3"	±2,5"	±2,8"	±2"	±1,9"	±1,8"	±1,7"	±1,5"	±1,5"
Diametro interno D1	70 mm	80 mm	120 mm	120 mm	150/185 mm	180/210 mm	270 mm	425 mm	512 mm
Diametro esterno D2	104,63 mm	127,64 mm	148,2 mm	178,55 mm	208,89 mm	254,93 mm	331,31 mm	484,07 mm	560,46 mm
Vel. di rotaz. mecc. max	≤ 8.500 min ⁻¹	≤ 6.250 min ⁻¹	≤ 5.250 min ⁻¹	≤ 4.500 min ⁻¹	≤ 4.250 min ⁻¹	≤ 3.250 min ⁻¹	≤ 2.500 min ⁻¹	≤ 1.800 min ⁻¹	≤ 1.500 min ⁻¹

¹⁾ disponibile anche con Functional Safety

	Incrementale ERA 4280 C ¹⁾ periodo del segnale 20 μ m ERA 4480 C periodo del segnale 40 μ m ERA 4880 C periodo del segnale 80 μ m								
Interfaccia	~ 1 V _{PP}								
Periodi del segnale/giro ERA 4280 C ERA 4480 C ERA 4880 C	12.000 6.000 3.000	16.384 8.192 4.096	20.000 10.000 5.000	28.000 14.000 7.000	32.768 16.384 8.192	40.000 20.000 10.000	52.000 26.000 13.000	- 38.000 -	- 44.000 -
Accuratezza graduaz.	±5"	±3,7"	±3"	±2,5"				±2"	
Diametro interno D1	40 mm	70 mm	80 mm	120 mm	150 mm	180 mm	270 mm	425 mm	512 mm
Diametro esterno D2	76,75 mm	104,63 mm	127,64 mm	178,55 mm	208,89 mm	254,93 mm	331,31 mm	484,07 mm	560,46 mm
Vel. di rotaz. mecc. max	≤ 20.000 min ⁻¹	≤ 15.000 min ⁻¹	≤ 12.250 min ⁻¹	≤ 8750 min ⁻¹	≤ 7500 min ⁻¹	≤ 6250 min ⁻¹	≤ 4750 min ⁻¹	≤ 3250 min ⁻¹	≤ 2750 min ⁻¹

¹⁾ per altre versioni di tamburi vedere catalogo *Modular angle encoders with scale drum or scale tape*

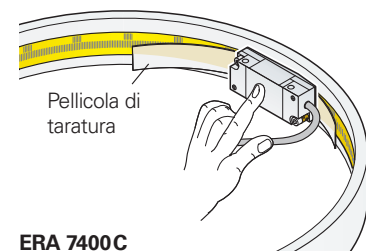
Sistemi di misura angolari modulari ERA

senza cuscinetto, con scansione ottica

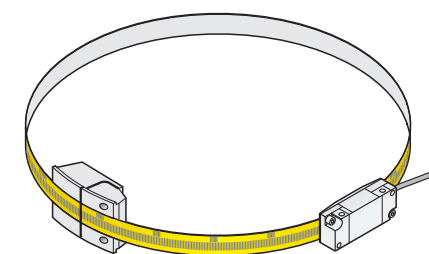
I sistemi di misura angolari **ERA** di HEIDENHAIN con nastro graduato in acciaio come supporto di misura funzionano senza cuscinetto e sono concepiti per il montaggio in elementi della macchina o dispositivi. Essi sono conformi ai seguenti requisiti:

- elevato diametro dell'albero cavo fino a 10 m,
- senza coppia di spunto supplementare tramite anelli di tenuta dell'albero.

L'accuratezza raggiungibile dal sistema dipende dall'accuratezza della lavorazione del diametro di supporto del nastro, dalla precisione di rotazione assiale e radiale.



ERA 7400C



ERA 8400C

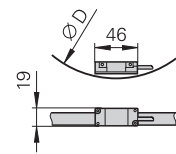
Serie ERA 7000 ed ERA 8000

- per grandi diametri fino a 10 m
- nastro in acciaio METALLUR

Serie ERA 7000

Nastro inserito all'interno della circonferenza dell'elemento macchina da misurare

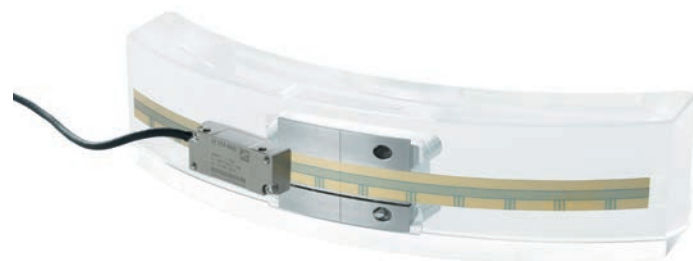
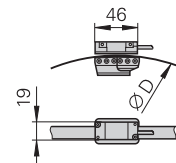
- **ERA 7400 C:** per circonferenze complete
- **ERA 7401 C:** per archi di circonferenza



Serie ERA 8000

Nastro fissato all'esterno della circonferenza dell'elemento macchina da misurare

- **ERA 8400 C:** per circonferenze complete
- **ERA 8401 C:** per archi di circonferenza, fissaggio nastro graduato mediante elementi di serraggio
- **ERA 8402 C:** per archi di circonferenza, nastro graduato senza elementi di serraggio



	Incrementale ERA 7400C		
Interfaccia	~ 1 V _{PP} ; periodo del segnale 40 µm (su circonferenza)		
Periodi del segnale/giro	36.000	45.000	90.000
Accuratezza graduazione	±3,9"	±3,2"	±1,6"
Accuratezza nastro graduato	±3 µm per ogni metro di nastro		
Diametro D1	458,62 mm	573,20 mm	1.146,10 mm
Vel. di rotaz. mecc. max	≤ 250 min ⁻¹		≤ 220 min ⁻¹

	Incrementale ERA 8400C		
Interfaccia	~ 1 V _{PP} ; periodo del segnale 40 µm (su circonferenza)		
Periodi del segnale/giro	36.000	45.000	90.000
Accuratezza graduazione	±4,7"	±3,9"	±1,9"
Accuratezza nastro graduato	±3 µm per ogni metro di nastro		
Diametro D1	458,04 mm	572,63 mm	1.145,73 mm
Vel. di rotaz. mecc. max	≤ 50 min ⁻¹		≤ 45 min ⁻¹

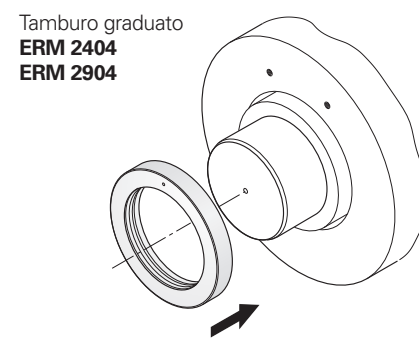
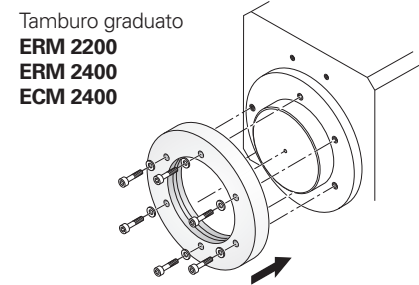
Sistemi di misura angolari modulari ECM ed ERM senza cuscinetto, con scansione magnetica

I sistemi di misura angolari modulari con scansione magnetica **ECM ed ERM** di HEIDENHAIN sono composti da un tamburo graduato magnetizzato e da una testina di scansione. Grazie al supporto di misura MAGNODUR e al principio di scansione magneto-resistivo sono particolarmente insensibili alla contaminazione.

L'accuratezza raggiungibile dal sistema dipende dalla concentricità della graduazione rispetto all'asse di rotazione, dalla precisione di rotazione assiale e radiale dei relativi cuscinetti.

Applicazioni tipiche sono macchine e impianti con moderati requisiti di accuratezza e **alberi cavi di grandi dimensioni** in ambienti con elevata concentrazione di polvere o spruzzi d'acqua, ad esempio

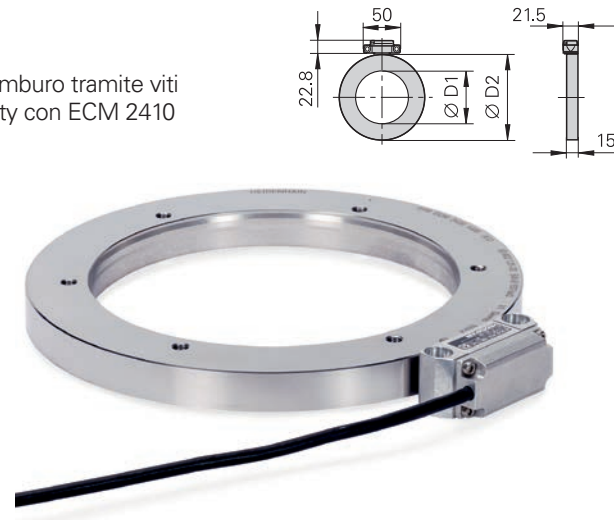
- assi rotativi e orientabili per ERM 2280 ed ECM 2400
- assi C su torni per ERM 2410, ERM 2420 ed ERM 2480
- mandrini principali su fresatrici per ERM 2484, ERM 2485 ed ERM 2984



Rilevamento di posizione assoluto

Serie ECM 2400

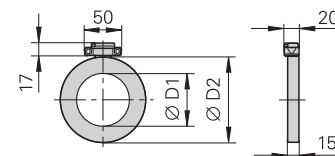
- fissaggio del tamburo tramite viti
- Functional Safety con ECM 2410



misurazione di posizione incrementale

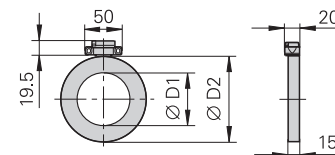
Serie ERM 2200

- elevata accuratezza della graduazione
- indici di riferimento a distanza codificata
- fissaggio del tamburo tramite viti
- **ERM 2283**: ridotto errore di interpolazione, senza gioco di inversione



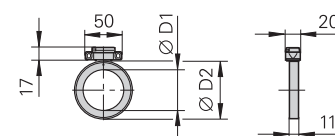
Serie ERM 2400

- indici di riferimento a distanza codificata
- fissaggio del tamburo tramite viti
- tamburi con ampia scelta di diametri



Serie ERM 2484 ed ERM 2984

- dimensioni particolarmente compatte per montaggio in spazi ridotti
- velocità di rotazione meccanica elevata, particolarmente adatta per applicazioni in mandrini
- fissaggio del tamburo tramite serraggio assiale



Assoluto ECM 2410¹⁾ ECM 2490 F ECM 2490 M							
Interfaccia	ECM 2410: EnDat 2.2; ECM 2490 F: Fanuc α ; ECM 2490 M: Mitsubishi						
Periodi del segnale/giro	900	1.024	1.200	1.400	1.696	2.048	2.600
Accuratezza graduazione	$\pm 8''$	$\pm 7''$	$\pm 6''$	$\pm 5,5''$	$\pm 4,5''$	$\pm 4''$	$\pm 3,5''$
Diametro interno D1	70 mm	80 mm	105 mm	130 mm	160 mm	180 mm	260 mm
Diametro esterno D2	113,16 mm	128,75 mm	150,88 mm	176,03 mm	213,24 mm	257,5 mm	326,9 mm
Vel. di rotaz. mecc. max	$\leq 14.500 \text{ min}^{-1}$	$\leq 13.000 \text{ min}^{-1}$	$\leq 10.500 \text{ min}^{-1}$	$\leq 9.000 \text{ min}^{-1}$	$\leq 7.000 \text{ min}^{-1}$	$\leq 6.000 \text{ min}^{-1}$	$\leq 4.500 \text{ min}^{-1}$

Incrementale ERM 2410 Passo di divisione $\approx 400 \mu\text{m}$ ERM 2420 ERM 2480 ERM 2280 Passo di divisione $\approx 200 \mu\text{m}$ ERM 2283									
Interfaccia	ERM 2410: EnDat 2.2 ²⁾ ; ERM 2420: \square TTL; ERM 2480/ERM 2280/ERM 2283: $\sim 1 V_{PP}$								
Periodi del segnale/giro	600	720	900	1.024	1.200	1.400	2.048	2.600	3.600
ERM 2200	1.200	1.440	1.800	2.048	2.400	2.800	4.096	5.200	7.200
Accuratezza graduazione	$\pm 11''$	$\pm 10''$	$\pm 8''$	$\pm 7''$	$\pm 6''$	$\pm 5,5''$	$\pm 4''$	$\pm 3,5''$	$\pm 3''$
ERM 2280	$\pm 10''$	$\pm 8,5''$	$\pm 7''$	$\pm 6''$	$\pm 5,5''$	$\pm 5''$	$\pm 3,5''$	$\pm 3''$	$\pm 2,5''$
ERM 2283	$\pm 6,5''$	$\pm 5,5''$	$\pm 4,5''$	$\pm 4''$	$\pm 3,5''$	$\pm 3''$	$\pm 2''$	$\pm 1,5''$	–
Diametro interno D1	40 mm	55 mm	70 mm	80 mm	105 mm	130 mm	180 mm	260 mm	380 mm
Diametro esterno D2	75,44 mm	90,53 mm	113,16 mm	128,75 mm	150,88 mm	176,03 mm	257,5 mm	326,9 mm	452,64 mm
Vel. di rotaz. mecc. max	$\leq 19.000 \text{ min}^{-1}$	$\leq 18.500 \text{ min}^{-1}$	$\leq 14.500 \text{ min}^{-1}$	$\leq 13.000 \text{ min}^{-1}$	$\leq 10.500 \text{ min}^{-1}$	$\leq 9.000 \text{ min}^{-1}$	$\leq 6.000 \text{ min}^{-1}$	$\leq 4.500 \text{ min}^{-1}$	$\leq 3.000 \text{ min}^{-1}$

Incrementale ERM 2484 Passo di divisione $\approx 400 \mu\text{m}$									ERM 2984 Passo di divisione $\approx 1.000 \mu\text{m}$
Interfaccia	$\sim 1 V_{PP}$								
Periodi del segnale/giro	512	600	900	1.024	192	256	300	400	
Accuratezza graduazione	$\pm 17''$	$\pm 14''$	$\pm 10''$	$\pm 9''$	$\pm 68''$	$\pm 51''$	$\pm 44''$	$\pm 33''$	
Diametro interno D1	40 mm	55 mm	80 mm	100 mm	40 mm	55 mm	60 mm	100 mm	
Diametro esterno D2	64,37 mm	75,44 mm	113,16 mm	128,75 mm	58,06 mm	77,41 mm	90,72 mm	120,96 mm	
Vel. di rotaz. mecc. max	$\leq 42.000 \text{ min}^{-1}$	$\leq 36.000 \text{ min}^{-1}$	$\leq 22.000 \text{ min}^{-1}$	$\leq 20.000 \text{ min}^{-1}$	$\leq 47.000 \text{ min}^{-1}$	$\leq 35.000 \text{ min}^{-1}$	$\leq 29.000 \text{ min}^{-1}$	$\leq 16.000 \text{ min}^{-1}$	

¹⁾ disponibile anche con Functional Safety

²⁾ tramite funzione di conteggio integrata dopo il superamento di due indici di riferimento

Per altre versioni di tamburi vedere catalogo *Modular angle encoders with scale drum or scale tape*

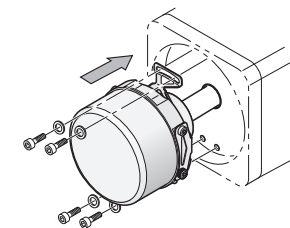
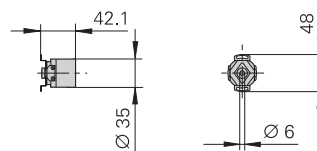
Trasduttori rotativi ECN, EQN ed ERN

con cuscinetto proprio e giunto montato sullo statore
Grado di protezione fino a IP66

I trasduttori rotativi HEIDENHAIN **ECN**, **EQN** ed **ERN** con cuscinetto proprio e giunto integrato lato statore funzionano con scansione fotoelettrica. Si contraddistinguono per l'elevata semplicità e la ridotta altezza di montaggio. Il loro ampio campo di impiego si estende da semplici funzioni di misura alla regolazione di posizione e velocità su motori elettrici. L'albero cavo di tali strumenti viene inserito e fissato direttamente sull'albero da misurare. Durante l'accelerazione angolare dell'albero, il giunto lato statore deve assorbire soltanto il momento torcente risultante dall'attrito dei cuscinetti. I trasduttori rotativi con giunto integrato sullo statore presentano inoltre un ottimo comportamento dinamico ed elevate frequenze proprie.

Serie ECN/EQN/ERN 1000

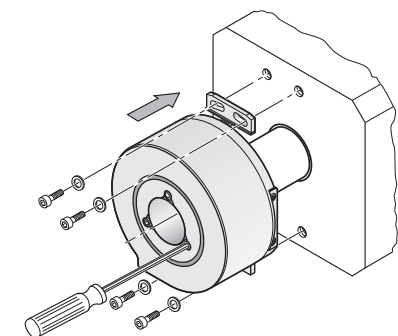
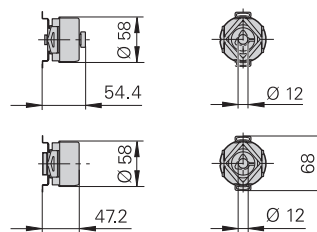
- esecuzione miniaturizzata
- albero cavo cieco con diametro interno di 6 mm
- diametro esterno carcassa: 35 mm
- frequenza propria f_E dell'accoppiamento lato statore del sistema di misura: 1.500 Hz
- velocità di rotazione mecc. max $\leq 12.000 \text{ min}^{-1}$



ECN/EQN/ERN 1000
ECN/EQN/ERN 400

Serie ECN/EQN/ERN 400

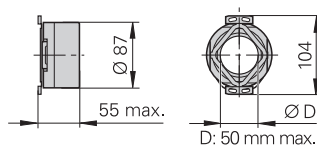
- esecuzione compatta
- albero cavo cieco o passante con diametro interno di 8 mm, 10 mm o 12 mm
- diametro esterno carcassa: 58 mm
- grado di protezione: IP67 carcassa (IP66 per albero cavo passante) IP64 entrata albero (IP66 su richiesta)
- frequenza propria f_E dell'accoppiamento del sistema di misura: 1.550 Hz (esecuzione cavo)
- velocità di rotazione mecc. max $\leq 12.000 \text{ min}^{-1}$
- disponibile "fault exclusion" sull'accoppiamento meccanico per Functional Safety



ECN/ERN 100

Serie ECN/ERN 100

- per alberi di grande diametro
- albero cavo passante con diametro interno D: 20, 25, 38 e 50 mm
- diametro esterno carcassa: 87 mm
- frequenza propria f_E dell'accoppiamento lato statore del sistema di misura: 1.000 Hz
- velocità di rotazione mecc. max
D $\leq 30 \text{ mm}$: $\leq 6.000 \text{ min}^{-1}$
D > 30 mm: $\leq 4.000 \text{ min}^{-1}$



	Assoluto		Incrementale					
	ECN 1013	EQN 1025	ECN 1023	EQN 1035	ERN 1020	ERN 1030	ERN 1070	ERN 1080
Interfaccia	EnDat 2.2 ¹⁾ con $\sim 1 \text{ V}_{PP}$		EnDat 2.2 ¹⁾		\square TTL	\square HTL	\square TTL ²⁾	$\sim 1 \text{ V}_{PP}$
Posizioni/giro	8.192 (13 bit)		8.388.608 (23 bit)		-			
Giri	-	4.096 (12 bit)	-	4.096 (12 bit)	-			
N. divisioni	512		-		da 100 a 3.600		1.000/2.500/3.600	da 100 a 3.600
Tensione di alimentazione	da 3,6 V DC a 14 V DC		da 3,6 V DC a 14 V DC		5 V DC	da 10 V DC a 30 V DC	5 V DC	

	Assoluto	Incrementale				
	ECN 413	EQN 425	ERN 420/ERN 460	ERN 430	ERN 480	
Interfaccia	EnDat 2.2 ¹⁾ con $\sim 1 \text{ V}_{PP}$; SSI	EnDat 2.2 ¹⁾ con $\sim 1 \text{ V}_{PP}$; SSI	ECN 425 ³⁾ EQN 425F ECN 424S ³⁾	EQN 437 ³⁾ EQN 437F EQN 436S ³⁾	\square TTL; \square HTL	$\sim 1 \text{ V}_{PP}$
Posizioni/giro	8.192 (13 bit)	8.192 (13 bit)	ECN 425, EQN 437: 33.554.432 (25 bit) ECN 424S, EQN 436S: 16.777.216 (24 bit)		-	
Giri	-	4.096 (12 bit)	-	4.096 (12 bit)	-	
N. divisioni	512 o 2.048	512 o 2.048	-		da 250 a 5.000	da 1.000 a 5.000
Tensione di alimentazione	da 3,6 V a 14 V; da 4,75 V a 30 V	da 3,6 V a 14 V; da 4,75 V a 30 V	da 3,6 V a 14 V; da 10 V a 28,8 V		5 V; da 10 V a 30 V	da 10 V a 30 V 5 V

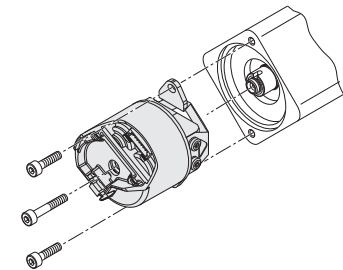
	Assoluto	Incrementale			
	ECN 113	ECN 125	ERN 120	ERN 130	ERN 180
Interfaccia	EnDat 2.2 ¹⁾ con $\sim 1 \text{ V}_{PP}$	EnDat 2.2 ¹⁾	\square TTL	\square HTL	$\sim 1 \text{ V}_{PP}$
Posizioni/giro	8.192 (13 bit)	33.554.432 (25 bit)	-		
N. divisioni	2.048	-	da 1.000 a 5.000		
Tensione di alimentazione	da 3,6 V DC a 14 V DC	da 3,6 V DC a 14 V DC	5 V DC	da 10 V DC a 30 V DC	5 V DC

¹⁾ comprendente il blocco di comando EnDat 2.1; PROFIBUS DP tramite gateway
²⁾ con interpolazione integrata x5/x10
³⁾ disponibile anche con Functional Safety

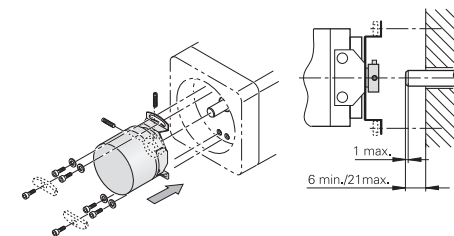
Trasduttori rotativi ECN, EQN ed ERN

con cuscinetto proprio e giunto montato sullo statore
Grado di protezione fino a IP40

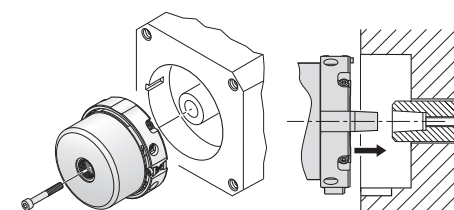
I trasduttori rotativi fotoelettrici HEIDENHAIN **ECN**, **EQN** ed **ERN** con grado di protezione IP40 sono particolarmente adatti per il montaggio su motori. Sono dotati di cuscinetto proprio e di un giunto integrato sullo statore. Per i motori sincroni sono disponibili i trasduttori rotativi assoluti e versioni con tracce di commutazione. L'albero conico o l'albero cavo cieco sono direttamente collegati all'albero del motore. Si ottiene così un accoppiamento estremamente rigido che consente un comportamento particolarmente dinamico del motore. Il giunto lato statore è concepito per il fissaggio su una superficie piana o in un foro di attacco e consente un rapido e semplice montaggio.



ECN/EQN 1100



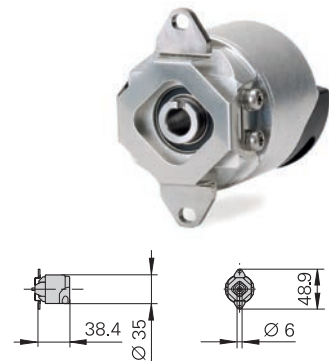
ERN 1123



ECN/EQN/ERN 1300

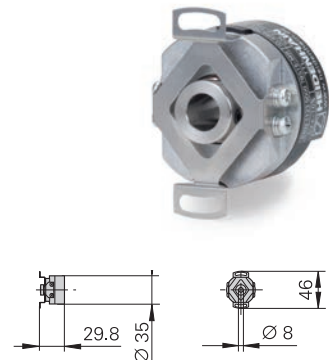
Serie ECN/EQN 1100

- esecuzione miniaturizzata
- albero cavo cieco di $\varnothing 6$ mm con elemento ad accoppiamento geometrico
- diametro esterno carcassa: 35 mm
- frequenza propria f_E dell'accoppiamento lato statore del sistema di misura: 1.000 Hz
- velocità di rotazione mecc. max 12.000 min^{-1}
- disponibile "fault exclusion" sull'accoppiamento meccanico per Functional Safety



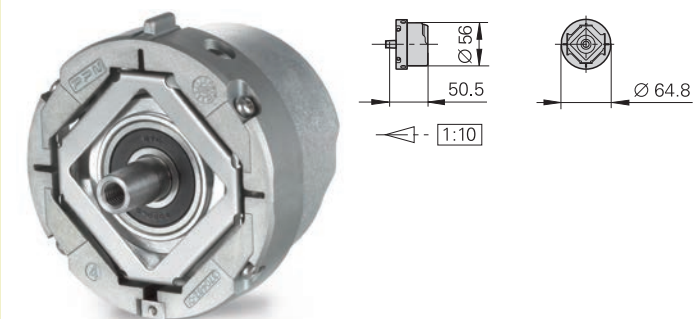
ERN 1123

- albero cavo cieco di $\varnothing 8$ mm
- diametro esterno carcassa: 35 mm
- giunto lato statore con cerchio di fori $\varnothing 40$ mm
- frequenza propria f_E dell'accoppiamento lato statore del sistema di misura: 1.000 Hz
- velocità di rotazione mecc. max 6.000 min^{-1}
- grado di protezione IP00



Serie ECN/EQN/ERN 1300

- dimensioni compatte
- albero conico 1:10 con diametro funzionale di 9,25 mm per accoppiamento estremamente rigido
- diametro esterno carcassa: 56 mm; il giunto lato statore è adatto per fori di attacco con diametro interno di 65 mm
- frequenza propria f_E dell'accoppiamento lato statore del sistema di misura: 1.800 Hz
- velocità di rotazione mecc. max
ERN/ECN: 15.000 min^{-1}
EQN: 12.000 min^{-1}
- grado di protezione IP40 se montato
- disponibile "fault exclusion" sull'accoppiamento meccanico per Functional Safety
- esecuzione per cavo motore ibrido con solo 2 fili per alimentazione e comunicazione (E30-R2)



	Assoluto ECN 1113	EQN 1125	ECN 1123 ²⁾	EQN 1135 ²⁾	Incrementale ERN 1123
Interfaccia	EnDat 2.2 ¹⁾ con $\sim 1 V_{PP}$		EnDat 2.2 ¹⁾		\square TTL
Posizioni/giro	8.192 (13 bit)		8.388.608 (23 bit)		–
Giri	–	4.096 (12 bit)	–	4.096 (12 bit)	–
N. divisioni	512		–		da 500 a 8.192
Segnali di commutazione	–				comm. blocco ³⁾
Tensione di alimentazione	da 3,6 V DC a 14 V DC				5 V DC
Temperatura di lavoro	$\leq 115 \text{ }^\circ\text{C}$				$\leq 90 \text{ }^\circ\text{C}$

- 1) comprendente il blocco di comando EnDat 2.1; PROFIBUS DP tramite gateway
2) disponibile anche con Functional Safety
3) 3 tracce di commutazione blocco con sfasatura di 90°, 120° o 180° mecc.

	Assoluto ECN 1313	EQN 1325	ECN 1325 ⁴⁾	EQN 1337 ⁴⁾	ECN 1324S ⁴⁾	EQN 1336S ⁴⁾	Incrementale ERN 1321	ERN 1326	ERN 1381	ERN 1387	
Interfaccia	EnDat 2.2 ¹⁾ con $\sim 1 V_{PP}$		EnDat 2.2 ¹⁾ , EnDat 3		DRIVE-CLiQ		\square TTL	$\sim 1 V_{PP}$			
Posizioni/giro	8.192 (13 bit)		33.554.432 (25 bit)		16.777.216 (24 bit)		–				
Giri	–	4.096 (12 bit)	–	4.096 (12 bit)	–	4.096 (12 bit)	–				
N. divisioni	512 o 2.048		–		–		1.024	2.048	4.096	512 2.048 4.096	2.048
Segnali di commutazione	–						–	comm. blocco ²⁾	–	traccia Z1 ³⁾	
Tensione di alimentazione	da 3,6 V DC a 14 V DC (EnDat 2.2); da 4 V DC a 14 V DC (EnDat 3 ⁵⁾)				da 10 V DC a 28,8 V DC		5 V DC				
Temperatura di lavoro	$\leq 115 \text{ }^\circ\text{C}$				$\leq 100 \text{ }^\circ\text{C}$		$\leq 120 \text{ }^\circ\text{C}$; 4.096 divisioni: $\leq 100 \text{ }^\circ\text{C}$				

- 1) comprendente il blocco di comando EnDat 2.1; PROFIBUS DP tramite gateway
2) 3 tracce di commutazione blocco con sfasatura di 90° o 120° mecc.
3) 1 segnale seno e 1 coseno con un periodo al giro dell'albero del trasduttore rotativo
4) disponibile anche con Functional Safety
5) con cavo motore ibrido

DRIVE-CLiQ è un marchio registrato di Siemens AG.

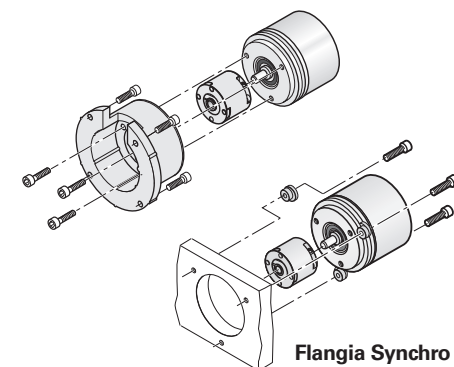
Trasduttori rotativi ROC, ROQ e ROD

con cuscinetto proprio, per giunto separato lato albero

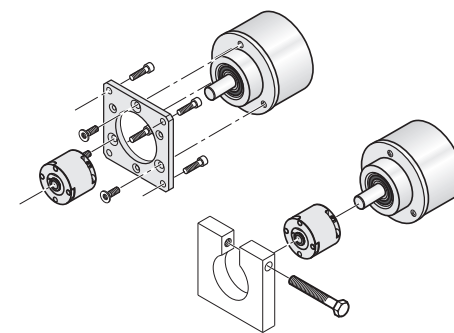
Volantino HR

I trasduttori rotativi fotoelettrici HEIDENHAIN **ROC, ROQ** e **ROD** sono incapsulati e dotati di cuscinetto proprio. Secondo la versione, il loro grado di protezione è compreso tra IP64 e IP66. Sono robusti e caratterizzati da dimensioni compatte.

L'accoppiamento di questi trasduttori rotativi all'albero motore o al mandrino avviene sul lato rotore mediante un giunto separato che permette di compensare gli spostamenti assiali e i disallineamenti tra trasduttore e albero motore.



Flangia Synchro



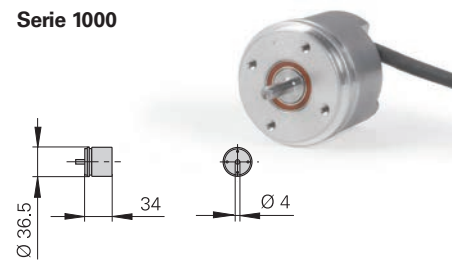
Flangia a innesto

Il volantino elettronico **HR** è dotato di cuscinetto proprio e dispone di un index meccanico. È idoneo per l'impiego in custodie fisse o portatili, ad esempio per unità di posizionamento o applicazioni di automazione.

Serie ROC/ROQ/ROD 1000

- dimensioni miniaturizzate per l'impiego su piccoli dispositivi o il montaggio in spazi ridotti
- montaggio tramite flangia Synchro
- diametro albero di 4 mm

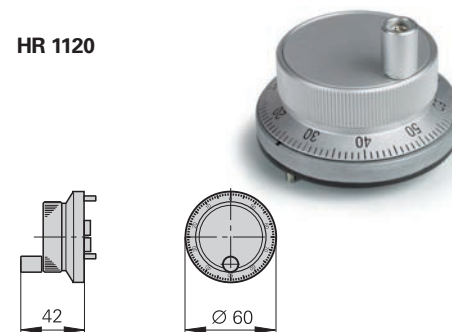
Serie 1000



Volantino HR

- dimensioni compatte
- costruzione robusta
- Index meccanico

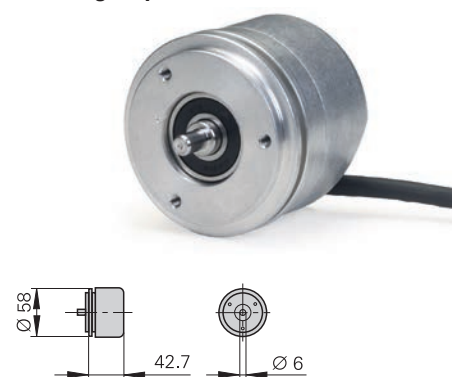
HR 1120



Serie ROC/ROQ/ROD 400

- standard industriale per dimensioni e segnali in uscita
- grado di protezione: IP67 carcassa, IP64 entrata albero (IP66 su richiesta)
- montaggio tramite flangia Synchro o flangia a innesto
- diametro albero 6 mm con flangia Synchro 10 mm con flangia a innesto
- versioni disponibili a breve termine (vedere catalogo *Rotary encoders* o su richiesta)
- disponibile "fault exclusion" sull'accoppiamento meccanico per Functional Safety

Serie 400 con flangia Synchro

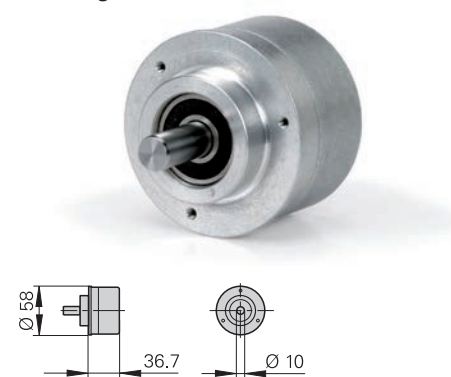


	Assoluto				Incrementale				
	ROC 1013	ROQ 1025	ROC 1023	ROQ 1035	ROD 1020	ROD 1030	ROD 1070	ROD 1080	HR 1120
Interfaccia	EnDat 2.2 ¹⁾ con $\sim 1 V_{PP}$		EnDat 2.2 ¹⁾		\square TTL	\square HTL	\square TTL ²⁾	$\sim 1 V_{PP}$	\square TTL
Posizioni/giro	8.192 (13 bit)		8.388.608 (23 bit)		-				
Giri	-	4.096 (12 bit)	-	4.096 (12 bit)	-				
N. divisioni/Periodi segnale	512		-		da 100 a 3.600		fino a 36.000 ²⁾	da 100 a 3.600	100
Tensione di alimentazione	da 3,6 V DC a 14 V DC		da 3,6 V DC a 14 V DC		5 V DC	da 10 V DC a 30 V DC	5 V DC		

¹⁾ comprendente il blocco di comando EnDat 2.1; PROFIBUS DP tramite gateway

²⁾ con interpolazione integrata x5/x10

Serie 400 con flangia a innesto



Flangia Synchro	Assoluto	ROQ 425		ROC 424S ¹⁾	ROQ 436S ¹⁾	ROC 425 ¹⁾	ROQ 437 ¹⁾	Incrementale	ROD 466	ROD 436	ROD 486	
	ROC 413	ROQ 425		ROC 424S ¹⁾	ROQ 436S ¹⁾	ROC 425F	ROQ 437F	ROD 426	ROD 466	ROD 436	ROD 486	
Flangia a innesto								ROD 420	-	ROD 430	ROD 480	
Interfaccia	EnDat 2.2 ²⁾ con $\sim 1 V_{PP}$; SSI			DRIVE-CLiQ			EnDat 2.2 ²⁾ ; Fanuc α i		\square TTL	\square TTL	\square HTL	$\sim 1 V_{PP}$
Posizioni/giro	8.192 (13 bit)			16.777.216 (24 bit)			33.554.432 (25 bit)		-			
Giri	-	4.096 (12 bit)	-	4.096 (12 bit)	-	4.096 (12 bit)	-					
N. divisioni/Periodi segnale	512			2.048			da 50 a 5.000		ROD 426/466: fino a 10.000 ³⁾		da 1.000 a 5.000	
Tensione di alimentazione	da 3,6 V DC a 14 V DC; da 4,75 V DC a 30 V DC			da 10 V DC a 28,8 V DC			da 3,6 V DC a 14 V DC		5 V DC	da 10 V DC a 30 V DC		5 V DC

¹⁾ disponibile anche con Functional Safety

²⁾ comprendente il blocco di comando EnDat 2.1; PROFIBUS DP tramite gateway

³⁾ i periodi superiori a 5.000 vengono generati tramite duplicazione del segnale nel trasduttore rotativo

DRIVE-CLiQ è un marchio registrato di Siemens AG.

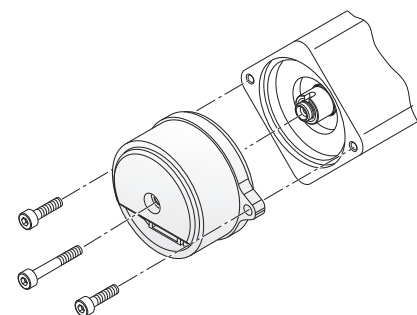
Trasduttori rotativi ECI, EQI ed EBI

senza cuscinetto

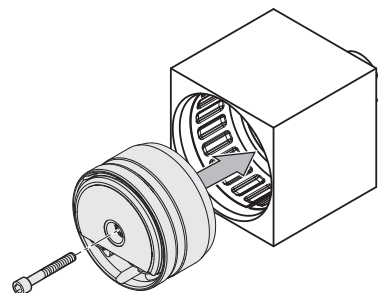
Rispetto ai trasduttori rotativi ottici senza cuscinetto, i trasduttori rotativi induttivi sono particolarmente robusti e presentano ampie tolleranze di montaggio.

I trasduttori rotativi induttivi **ECI/EQI ed EBI 1100** come pure **ECI/EQI ed EBI 1300** sono compatibili con i trasduttori rotativi fotoelettrici ExN: l'albero viene fissato con una vite centrale. Lato statore il trasduttore viene fissato con diverse viti.

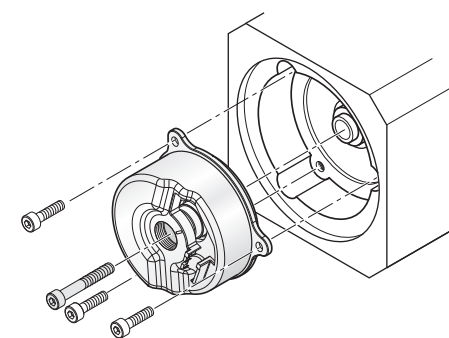
Il corretto montaggio dei trasduttori rotativi senza cuscinetto può essere verificato con lo strumento di misura HEIDENHAIN PWM 21 o PWT 101.



ECI/EQI/EBI 1100



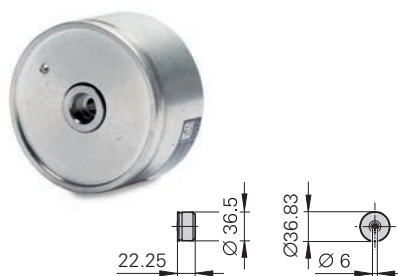
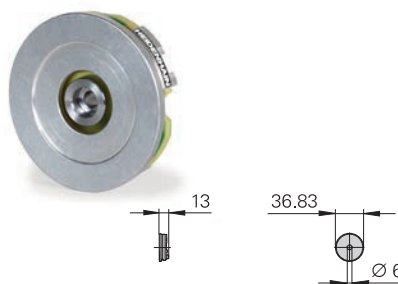
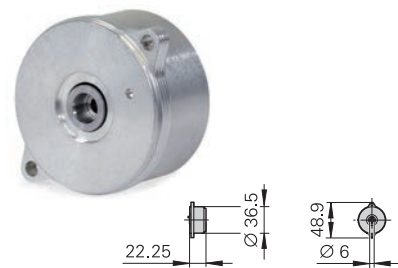
ECI/EQI 1100 con bussola calibrata



ECI/EQI/EBI 1300

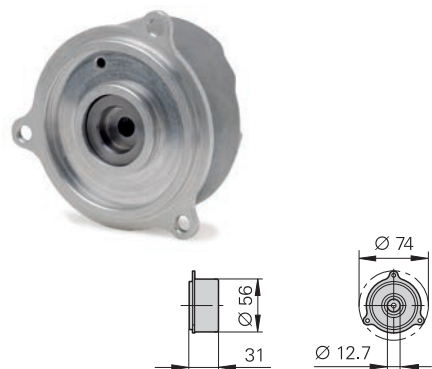
Serie ECI/EQI/EBI 1100

- esecuzione miniaturizzata
- semplice montaggio senza taratura
- albero cavo cieco di $\varnothing 6$ mm
- **EBI 1135**: funzione multigiro con contagiri a batteria
- **ECI 1119/EQI 1131**: tipo per montaggio a pressione con bussola calibrata per piccoli motori
- disponibile versione compatibile con ECN/EQN 1100
- "fault exclusion" sull'accoppiamento meccanico per Functional Safety
- flangia Synchro per flessibilità di montaggio



Serie ECI/EQI/EBI 1300

- semplice montaggio senza taratura
- albero cavo cieco
- **EBI 1335**: funzione multigiro con contagiri a batteria
- versione compatibile con ECN/EQN 1300 dotata di albero conico o albero cavo cieco su richiesta
- "fault exclusion" sull'accoppiamento meccanico per Functional Safety



	Assoluto ECI 1119 ¹⁾ ECI 1319 ^{1) 3)} ECI 1118	EQI 1131 ¹⁾ EQI 1331 ^{1) 3)}	EBI 1135 EBI 1335
Interfaccia	EnDat 2.2, EnDat 3		EnDat 2.2
Posizioni/giro	524.288 (19 bit) ECI 1118: 262.144 (18 bit)		524.288 (19 bit) EBI 1135: 262.144 (18 bit)
Giri	–	4.096 (12 bit)	65.536 (16 bit) ²⁾
Vel. di rotaz. mecc. max	$\leq 15.000 \text{ min}^{-1}$	$\leq 12.000 \text{ min}^{-1}$	$\leq 12.000 \text{ min}^{-1}$
Albero	albero cavo cieco		

¹⁾ disponibile anche con Functional Safety

²⁾ funzione multigiro con contagiri a batteria

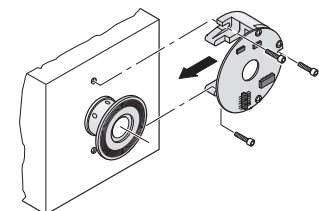
³⁾ disponibile anche con interfaccia DRIVE-CLiQ

Trasduttori rotativi ERO, ECI ed EBI senza cuscinetto

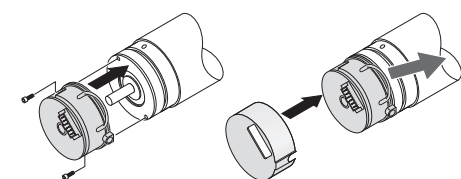
I trasduttori rotativi modulari fotoelettrici HEIDENHAIN **ERO** sono composti da un disco graduato con albero e da una testina di scansione. Sono particolarmente adatti per il **montaggio in spazi ridotti** o per applicazioni in cui **non è ammesso alcun attrito**.

I trasduttori rotativi induttivi **ECI/EBI 100** ed **ECI/EBI 4000** presentano un diametro esterno particolarmente ridotto con un ampio passaggio albero. I sistemi sono concepiti per un semplice montaggio assiale.

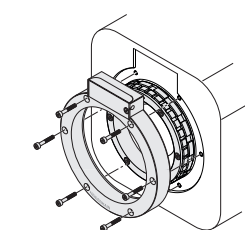
Il corretto montaggio dei trasduttori rotativi senza cuscinetto può essere verificato con lo strumento di misura HEIDENHAIN PWM 21 o PWT 101.



ERO 1200



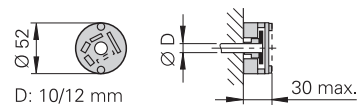
ERO 1400



ECI/EBI 4000

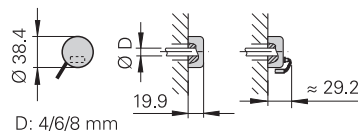
Serie ERO 1200

- esecuzione compatta
- per alberi di diametro fino a 12 mm



Serie ERO 1400

- trasduttori rotativi modulari miniaturizzati per alberi motore fino a Ø 8 mm
- speciale dispositivo ausiliario di montaggio incorporato
- con calotta di protezione



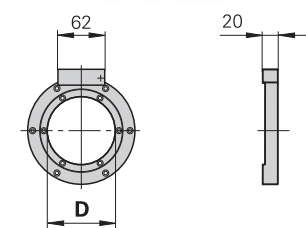
Serie ECI/EBI 100

- esecuzione molto sottile
- albero cavo passante Ø 30, 38, 50 mm
- **EBI 135**: funzione multigiro con contagiri a batteria



Serie ECI/EBI 4000

- esecuzione compatta
- albero cavo passante Ø 90, 180 mm
- **EBI 4010**: funzione multigiro con contagiri a batteria



	Incrementale ERO 1225	ERO 1285
Interfaccia	□TTL	~ 1 V _{PP}
N. divisioni	1.024 2.048	
Vel. di rotaz. mecc. max	≤ 25.000 min ⁻¹	
Diametro albero D	10 mm, 12 mm	

	Incrementale ERO 1420	ERO 1470	ERO 1480
Interfaccia	□TTL	□TTL ¹⁾	~ 1 V _{PP}
N. divisioni/Periodi segnale	512 1.000 1.024	fino a 37.500 ¹⁾	512 1.000 1.024
Vel. di rotaz. mecc. max	≤ 30.000 min ⁻¹		
Diametro albero D	4 mm, 6 mm, 8 mm		

¹⁾ con interpolazione integrata x5/x10/x20/x25

	Assoluto ECI 119	EBI 135	ECI 4010 ¹⁾	EBI 4010 ¹⁾	ECI 4090 S ¹⁾
Interfaccia	EnDat 2.1 con ~ 1 V _{PP}	EnDat 2.2			DRIVE-CLiQ
Posizioni/giro	524.288 (19 bit)		1.048.576 (20 bit)		
Giri	-	65.536 (16 bit) ²⁾	-	65.536 (16 bit) ²⁾	-
N. divisioni	32				
Vel. di rotaz. mecc. max	≤ 6.000 min ⁻¹				
Albero	albero cavo passante Ø 30, 38, 50 mm		albero cavo passante Ø 90, 180 mm		

¹⁾ disponibile anche con Functional Safety
²⁾ funzione multigiro con contagiri a batteria

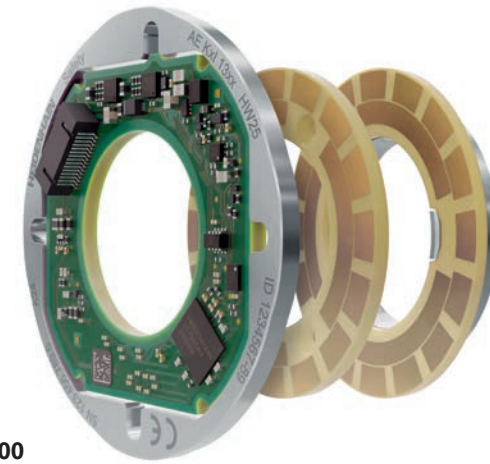
DRIVE-CLiQ è un marchio registrato di Siemens AG.

Trasduttori rotativi KCI e KBI senza cuscinetto

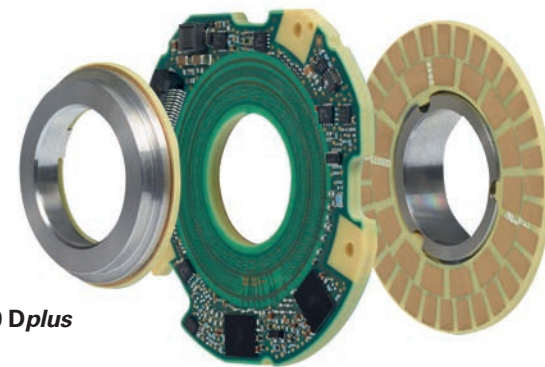
I trasduttori rotativi delle serie KCI 100/ KBI 100 e KCI 1300/KBI 1300 HEIDENHAIN sono sistemi di misura induttivi per motori compatti per robot. I dischi graduati possono essere montati a scelta mediante fissaggio a vite o applicazione a pressione sull'albero motore.

I trasduttori rotativi induttivi delle serie KCI/KBI sono progettati per l'installazione diretta. Sono composti esclusivamente da graduazione e unità di scansione, senza carcassa. Questo design senza carcassa consente la semplice integrazione nell'applicazione con un notevole risparmio di spazio. I trasduttori rotativi delle serie KCI/KBI sono disponibili anche come dual encoder nella versione *Dplus*, con scansione anteriore e posteriore mediante dischi graduati separati. Questi trasduttori rotativi consentono, così, motor feedback e misurazione di posizione con un unico sistema di misura.

Il dual encoder delle serie KCI 100/ KBI 100 *Dplus* HEIDENHAIN fornisce motor feedback e misurazione di posizione in un unico trasduttore rotativo. Con la misurazione di posizione a valle del riduttore di velocità, il dual encoder compensa le imprecisioni strutturali di robot altamente mobili e dinamici.

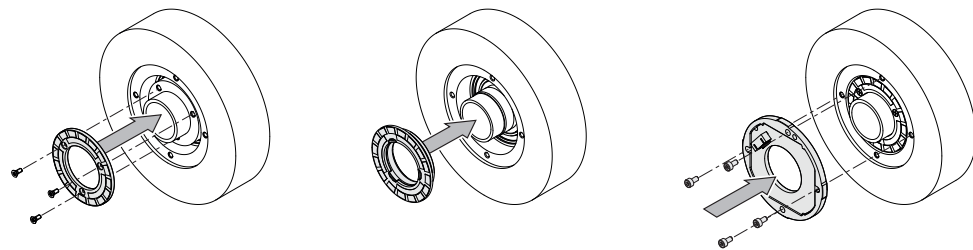


Serie KCI 1300/KBI 1300

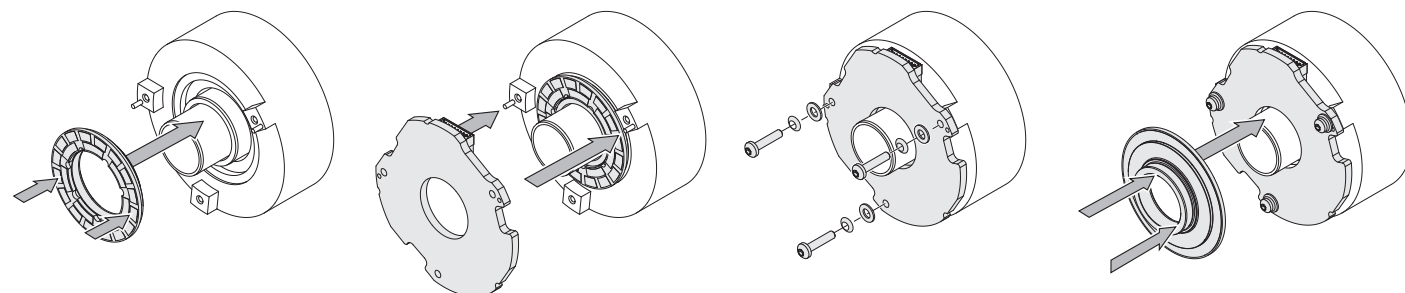


Serie KCI 100/KBI 100 *Dplus*

Esempio di montaggio di KCI/KBI 1300



Esempio di montaggio di KCI/KBI 100 *Dplus*



Disco graduato con albero applicato a pressione

Unità di scansione

Unità di scansione (montata)

Disco graduato con albero applicato a pressione

	Assoluto KCI 1319 HW 25	KCI 120 HW 30	KCI 120 HW 40	KCI 120 HW 55	KBI 1335 HW 25	KBI 136 HW 30	KBI 136 HW 40	KBI 136 HW 55
Interfaccia	EnDat 2.2							
Posizioni/giro	19 bit	20 bit						
Giri ¹⁾	-				16 bit			
Velocità	≤ 10.000 min ⁻¹							≤ 6.000 min ⁻¹
Diametro interno albero	25 mm	30 mm	40 mm	55 mm	25 mm	30 mm	40 mm	55 mm

Tutte le versioni sono disponibili anche con Functional Safety FS

¹⁾ funzione multigiro con contagiri a batteria

	Assoluto KCI 120 <i>Dplus</i> AE07	KCI 120 <i>Dplus</i> AE04	KBI 136 <i>Dplus</i> AE04
Interfaccia	EnDat 2.2		
Posizioni/giro lato motore	19 bit		
Posizioni/giro lato uscita	20 bit		
Giri ¹⁾	-		16 bit
Velocità lato motore	≤ 15.000 min ⁻¹		
Velocità lato uscita	≤ 6.000 min ⁻¹		
Albero cavo lato motore ²⁾	34 mm	20 mm, 25 mm, 25 mm*, 22,5 mm**	
Albero cavo lato uscita ²⁾	29 mm	16 mm, 20 mm, 20,5 mm*, 14 mm**	

* versione con "fault exclusion" sull'accoppiamento meccanico per applicazioni Functional Safety FS

** disco graduato senza albero per fissaggio a vite con "fault exclusion" sull'accoppiamento meccanico

¹⁾ funzione multigiro con contagiri a batteria lato uscita

²⁾ disco graduato con alberi in acciaio, alberi in alluminio su richiesta

Controlli numerici per fresatrici

Con i controlli numerici TNC, HEIDENHAIN offre una gamma di prodotti completa per tutte le tipologie più diffuse di macchine per la fresatura: dalla semplice fresatrice CNC a tre assi fino alla macchina altamente complessa con un massimo di 23 assi, il controllo numerico TNC è sempre la scelta giusta. Grazie alla flessibilità di comando e alle funzioni pratiche, i TNC sono indicati in particolare nei seguenti campi applicativi:

- lavorazioni semplici di foratura, alesatura e fresatura,
- lavorazioni nel piano di lavoro ruotato,
- lavorazioni complesse a 5 assi,
- lavorazioni ad alta velocità,
- lavorazioni di fresatura e tornitura,
- rettifica a coordinate,
- hobbing e skiving di dentature.

I controlli numerici TNC sono versatili e dispongono del modo operativo di programmazione ideale per qualsiasi funzione. Con la programmazione **Klartext HEIDENHAIN** l'operatore non deve conoscere né linguaggi specifici né funzioni G. Il controllo numerico lo guida con domande e indicazioni di facile comprensione. L'operatore è supportato anche da chiari **e univoci pittogrammi dei tasti**, che impediscono una doppia configurazione. Anche se si preferisce la **programmazione DIN/ISO**, non è un problema per TNC: in alternativa possono essere programmati i comandi DIN/ISO.

I programmi di lavorazione dei controlli numerici continui TNC sono di lunga durata in quanto sono **compatibili verso l'alto**: i programmi scritti su precedenti versioni di TNC funzionano normalmente anche sui nuovi controlli numerici. Cambiando il vecchio TNC con un modello successivo, l'operatore non deve ripartire da zero, ma semplicemente familiarizzare con le nuove funzioni aggiuntive.

Controlli numerici per torni

I controlli numerici per torni di HEIDENHAIN dimostrano da anni le loro qualità su torni standard ma anche su torni complessi e centri di tornitura. Molte funzioni mirate per l'officina supportano gli operatori in modo ottimale per:

- torniture di tipo tradizionale,
- lavorazioni con utensili motorizzati,
- lavorazioni con asse C e Y,
- lavorazioni complete con un contromandrino,
- lavorazioni con asse B.

I controlli numerici per torni di HEIDENHAIN sono estremamente flessibili: per cicli singoli, brevi sequenze di programma o programmi NC complessi, basta semplicemente selezionare il modo operativo più appropriato.

La programmazione con **smart.Turn** risulta particolarmente intuitiva ed efficace. Le maschere di immissione autoesplicative offrono supporto grafico, dialoghi chiari e concisi e una verifica logica delle immissioni.

I programmi NC esistenti di controlli numerici per torni HEIDENHAIN meno recenti, ad esempio di CNC PILOT 4290, possono continuare a essere utilizzati su CNC PILOT 640. Il pratico filtro di importazione consente di caricare con semplicità i programmi sul nuovo controllo numerico e di utilizzarli anche su CNC PILOT 640.



Pezzo finito con rapidità e semplicità

Il funzionamento dei controlli numerici di fresatura e tornitura è concepito per rispondere alle esigenze dell'utilizzatore e offre pertanto massima flessibilità nella programmazione. Per la **programmazione a bordo macchina**, tutti i dati necessari sono da immettere in finestre di dialogo intuitive accompagnate da una guida grafica estremamente chiara. Per produzioni standard ma anche per applicazioni complesse è possibile impiegare numerosi **cicli** utili per la lavorazione, la conversione delle coordinate o l'attrezzaggio.

I controlli numerici di HEIDENHAIN consentono di **programmare allo stesso modo anche esternamente**, ad esempio su sistema CAD/CAM o stazione di programmazione HEIDENHAIN.

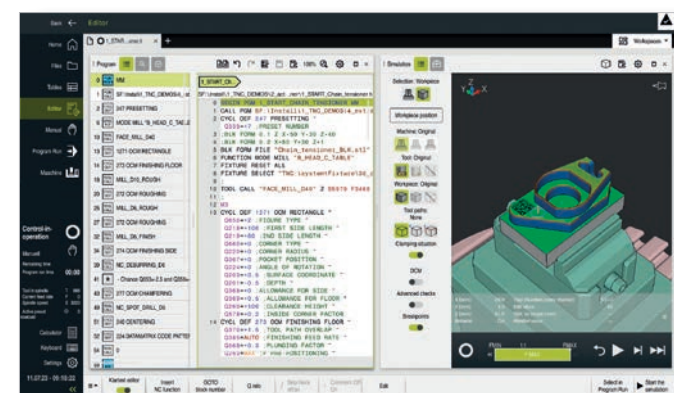
Anche i **file DXF, STEP** oppure **IGES** creati su un sistema CAD possono essere aperti direttamente sul controllo numerico con possibilità di estrarre i profili e le posizioni di lavorazione, risparmiando così non solo complesse operazioni di programmazione e prova, ma essendo anche certi che i dati acquisiti corrispondano esattamente a quanto definito dal progettista.

Praticità e semplicità di comando

Grazie al design robusto e ottimizzato per l'applicazione, i controlli numerici HEIDENHAIN sono particolarmente indicati per l'usante lavoro quotidiano in officina. L'ampio schermo visualizza indicazioni, dialoghi, fasi del programma, grafici e pulsanti. Tutti i testi sono disponibili in molte lingue. La grafica 3D di macchina, attrezzatura di serraggio, utensile e pezzo facilita la programmazione e offre un valido strumento diagnostico per testare il programma.

Elevata qualità e produttività

Grazie alla sofisticata gestione della traiettoria, i controlli numerici HEIDENHAIN consentono ridotti tempi di lavorazione con superfici al tempo stesso perfette e accuratezza molto elevata del pezzo. Tutto questo si traduce in un incremento di produttività: i costi al pezzo si abbassano senza compromettere l'accuratezza o la qualità superficiale.



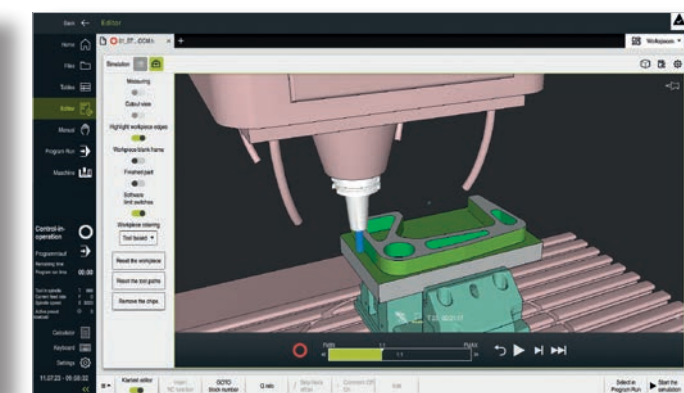
Configurazione personalizzata delle aree di lavoro

Automazione della lavorazione manuale

I controlli numerici HEIDENHAIN consentono di lavorare pezzi anche passo dopo passo senza creare un programma di lavorazione completo, passando a scelta tra posizionamenti manuali e automatici.

Produzione precisa di componenti complessi

Per pezzi semplici o complessi, i controlli numerici HEIDENHAIN offrono sempre le funzioni più idonee. Non hanno alcun problema a gestire lavorazioni nel piano ruotato, su più lati o complete. Una particolarità di rilievo dei controlli numerici HEIDENHAIN è la lavorazione simultanea con un massimo di cinque assi. Con speciali strategie di regolazione, funzioni per il monitoraggio di processo e per la compensazione di grandezze di disturbo correlate alla produzione, si realizzano componenti con geometrie complesse in modo preciso, sicuro ed efficiente.



Simulazione grafica ad alta risoluzione

Controlli numerici HEIDENHAIN	Serie	Pag.	
Controlli numerici per fresatrici	Controllo numerico continuo con max 24 circuiti di regolazione	TNC7	48
	Controllo numerico continuo con max 8 circuiti di regolazione	TNC7 basic	50
	Controllo numerico continuo con max 24 circuiti di regolazione	TNC 640	52
	Controllo numerico continuo con max 8 circuiti di regolazione	TNC 620	54
	Controllo numerico continuo con max 6 circuiti di regolazione	TNC 320	54
Controlli numerici per torni	Controllo numerico parassiale con max 5 circuiti di regolazione	TNC 128	56
	Controllo numerico continuo con max 24 circuiti di regolazione	CNC PILOT 640	58
Controlli numerici continui	Controllo numerico continuo con max 10 circuiti di regolazione	MANUALplus 620	60
	Sistema di controllo digitale		62
Accessori	Volantini elettronici	HR	64
	Stazioni di programmazione	TNC e DataPilot	64
	Telecamera VT 121 e VT 122	VT	65
Attrezzaggio e misurazione di pezzi e utensili	Sistemi di tastatura pezzo	TS	68
	Sistemi di tastatura utensile	TT e TD	70
	Unità di trasmissione e ricezione	SE	71

Controllo numerico continuo TNC7 per fresatrici, centri di fresatura-tornitura e centri di lavoro

TNC7 supporta al meglio l'operatore nella routine quotidiana e apre possibilità completamente nuove. L'operatività ottimizzata è concepita per garantire allo stesso tempo particolare efficienza ed ergonomia di lavorazione sulla macchina utensile. La perfetta visualizzazione di pezzo e area di lavoro facilita la programmazione, il setup e la lavorazione.

TNC7 è particolarmente indicato per lavorazioni di fresatura, tornitura, rettifica e a 5 assi:

- fresatrici universali,
- banchi di foratura,
- macchine a velocità elevata,
- centri di lavoro,
- macchine di grandi dimensioni,
- centri di fresatura-tornitura.

Grazie al controllo ottimizzato del movimento, i brevi tempi di elaborazione del blocco e alle speciali strategie di regolazione, TNC7 consente di ottenere straordinari risultati di lavorazione. TNC7 garantisce così la massima accuratezza del profilo alla massima velocità di lavorazione.

TNC7 supporta l'operatore dal progetto iniziale al pezzo finito. La programmazione grafica consente all'operatore di disegnare i profili direttamente sul touch screen, salvandoli e compilando automaticamente il programma in Klartext. Per l'allineamento dei pezzi e dell'attrezzatura di serraggio, TNC7 offre funzioni di tastatura supportate graficamente (opzione software). Durante la lavorazione il monitoraggio dei processi integrato permette di garantire una qualità costante dei componenti anche nella produzione automatizzata.



	TNC7
Assi	max 24 circuiti di regolazione, di cui max 4 configurabili come mandrino
Interpolazione	<ul style="list-style-type: none"> • con più di 4 assi (con Tool Center Point Management) • circolare su max 3 assi con piano di lavoro ruotato • traiettoria elicoidale • superficie cilindrica¹⁾ • maschiatura senza compensatore¹⁾
Programmazione	Klartext HEIDENHAIN, programmazione DIN/ISO
Ausilio di programmazione	in TNCguide disponibilità di informazioni utente direttamente sul controllo numerico
CAD Import²⁾	importazione di profili da modelli 3D
Supporto di memorizzazione	SSDR (240 GB) oppure CFR (CFast: 30 GB o 60 GB)
Dati di posizione	posizioni nominali in coordinate cartesiane o polari; quote assolute o incrementali, in mm o pollici; conferma valore nominale
Risoluzione e passo di visualizzazione	fino a 0,1 µm o 0,000 1°; a richiesta fino a 0,01 µm o 0,000 01°
Tempo di esecuzione blocco	< 0,5 ms
Funzioni di tornitura²⁾	<ul style="list-style-type: none"> • gestione di dati utensile per tornire • compensazione del raggio del tagliente • velocità di taglio costante • Commutazione lavorazione di fresatura-tornitura
Lavorazione ad alta velocità	movimento particolarmente uniforme
Programmazione grafica	programmazione grafica intuitiva dei profili con gesti di disegno touch
Conversioni di coordinate	<ul style="list-style-type: none"> • spostamento, rotazione, specularità, fattore di scala (riferito ai singoli assi) • rotazione del piano di lavoro, funzioni PLANE²⁾
Cicli di lavorazione	per foratura, alesatura, fresatura, tornitura ²⁾ , tornitura in interpolazione ²⁾ , rettifica ²⁾ , fresatura cilindrica ²⁾ e lavorazione su superficie cilindrica ²⁾ ; immissione dati con supporto grafico e maschere
Cicli di tastatura	per misurazione di utensili, allineamento e misurazione di pezzi nonché definizione origine
Grafica	per programmazione e prova
Funzionamento parallelo	esecuzione e programmazione con grafica
Interfaccia dati	Ethernet 1000BASE-T, USB 3.0
Comando e diagnostica remoti	RemoteAccess
Schermo	da 19" o da 24" per comando multitouch
Regolazione degli assi	<ul style="list-style-type: none"> • funzionamento con precontrollo di velocità o con errore di inseguimento • regolazione di velocità digitale integrata, inverter inclusi
Controllo adattativo dell'avanzamento²⁾	controllo per l'adattamento dell'avanzamento traiettoria alla potenza del mandrino
Controllo anticollisione DCM²⁾	controllo dinamico dell'area di lavoro per evitare collisioni di componenti della macchina ¹⁾
Accessori	<ul style="list-style-type: none"> • volantini elettronici HR • Sistema di tastatura pezzo TS e sistema di tastatura utensile TT o TD

¹⁾ questa funzione richiede adattamenti da parte del costruttore della macchina
Per altre funzioni e opzioni specifiche vedere la documentazione del prodotto

²⁾ opzione software

Controllo numerico continuo TNC7 basic per fresatrici

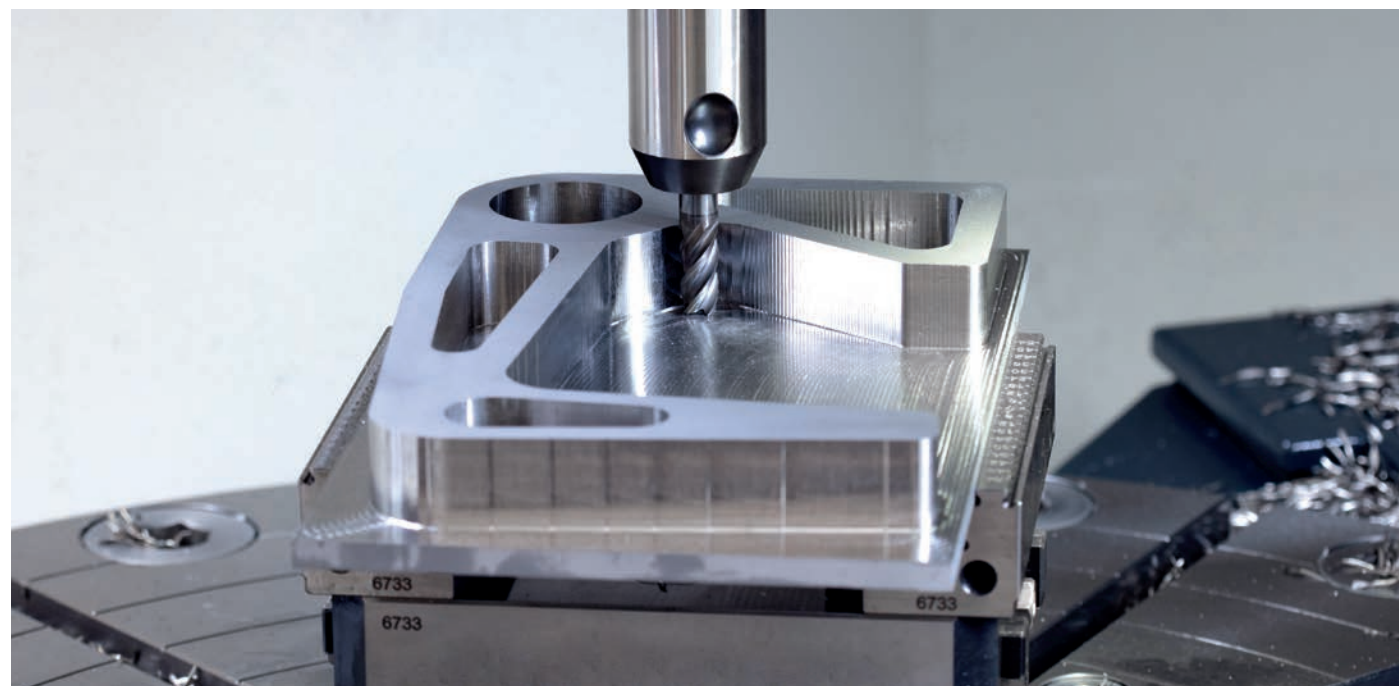
TNC7 basic HEIDENHAIN è un controllo numerico continuo compatto e versatile. Grazie al suo concetto di utilizzo ottimizzato e alle sue funzionalità è particolarmente indicato per l'impiego su fresatrici, alesatrici e foratrici universali per

- produzioni singole e di serie,
- costruzione di utensili,
- industria meccanica in generale,
- riparazioni,
- formazione.

Con un massimo di 8 circuiti di regolazione e la vasta gamma di opzioni, TNC7 basic è la soluzione ideale per fresatrici, alesatrici, foratrici più semplici e centri di lavoro. Il versatile pacchetto di opzioni comprende, ad esempio, Optimized Contour Milling, controllo anticollisione, setup grafico di attrezzature di serraggio e pezzi. TNC7 basic fornisce un supporto ottimale all'utente ogni giorno in officina.



TNC7 basic con tastiera TE 340



	TNC7 basic
Assi	max 8 circuiti di regolazione, di cui max 2 configurabili come mandrino
Interpolazione	<ul style="list-style-type: none"> • lineare: su 4 assi principali (a richiesta 5 assi) • circolare: su 2 assi (a richiesta 3 assi) • elicoidale: sovrapposizione di traiettoria circolare e lineare • superficie cilindrica¹⁾
Programmazione	Klartext HEIDENHAIN, programmazione DIN/ISO
Ausilio di programmazione	in TNCguide disponibilità di informazioni utente direttamente sul controllo numerico
CAD Import²⁾	importazione di profili da modelli 3D
Supporto di memorizzazione	CFR (CFast: 30 GB o 60 GB)
Dati di posizione	posizioni nominali in coordinate cartesiane o polari; quote assolute o incrementali, in mm o pollici; conferma valore nominale
Risoluzione e passo di visualizzazione	fino a 0,1 µm o 0,000 1°; a richiesta fino a 0,01 µm o 0,000 01°
Tempo di esecuzione blocco	< 0,5 ms
Programmazione grafica	programmazione grafica intuitiva dei profili con gesti di disegno touch
Conversioni di coordinate	<ul style="list-style-type: none"> • spostamento, rotazione, specularità, fattore di scala (riferito ai singoli assi) • rotazione del piano di lavoro, funzioni PLANE²⁾
Cicli di lavorazione	per foratura, alesatura, fresatura e lavorazione superficie cilindrica ²⁾ ; immissione dati con supporto grafico e maschere
Cicli di tastatura	per misurazione di utensili, allineamento e misurazione di pezzi nonché definizione origine
Grafica	per programmazione e prova
Funzionamento parallelo	esecuzione e programmazione con grafica
Interfaccia dati	Ethernet 1000BASE-T, USB 3.0
Comando e diagnostica remoti	RemoteAccess
Schermo	da 16" per comando multitouch
Regolazione degli assi	<ul style="list-style-type: none"> • funzionamento con precontrollo di velocità o con errore di inseguimento • regolazione di velocità digitale integrata, inverter inclusi
Controllo anticollisione DCM²⁾	controllo dinamico dell'area di lavoro per evitare collisioni di componenti della macchina ¹⁾
Accessori	<ul style="list-style-type: none"> • volantini elettronici HR • Sistema di tastatura pezzo TS e sistema di tastatura utensile TT o TD

¹⁾ questa funzione richiede adattamenti da parte del costruttore della macchina

²⁾ opzione software

Per altre funzioni e opzioni specifiche vedere la documentazione del prodotto

Controllo numerico continuo TNC 640

per fresatrici, centri di fresatura-tornitura e centri di lavoro

Oltre alle fresature, **TNC 640** di HEIDENHAIN consente anche lavorazioni di fresatura e tornitura combinate. È particolarmente indicato per lavorazioni di fresatura e tornitura, ad alta velocità e a 5 assi. Il controllo numerico versatile e idoneo per l'officina dispone di numerose funzioni

TNC 640 è particolarmente indicato per lavorazioni di fresatura, tornitura, rettifica e a 5 assi:

- fresatrici universali,
- banchi di foratura,
- macchine a velocità elevata,
- centri di lavoro,
- macchine di grandi dimensioni,
- centri di fresatura-tornitura.

TNC 640 dispone di **movimento ottimizzato, breve tempo di elaborazione del blocco** e strategie di regolazione speciali. In combinazione con la **configurazione universale e digitale** e la regolazione digitale integrata degli assi, inclusi gli inverter, si possono raggiungere velocità di lavorazione massime con accuratezza del profilo estremamente elevata, in particolare per la lavorazione di profili 3D.

Con TNC 640 i **profili di tornitura** si programmano come di consueto in Klartext HEIDENHAIN. Sono inoltre disponibili elementi del profilo specifici di tornitura (gole, scarichi, scarichi filettati) nonché cicli per lavorazioni di tornitura complesse.



	TNC 640
Assi	max 24 circuiti di regolazione, di cui max 4 configurabili come mandrino
Interpolazione	<ul style="list-style-type: none"> • con più di 4 assi (con Tool Center Point Management) • circolare su max 3 assi con piano di lavoro ruotato • traiettoria elicoidale • superficie cilindrica¹⁾ • maschiatura senza compensatore¹⁾
Programmazione	Klartext HEIDENHAIN, DIN/ISO
Ausilio di programmazione	in TNCguide disponibilità di informazioni utente direttamente sul controllo numerico
CAD Import²⁾	importazione di profili da modelli 3D
Supporto di memorizzazione	SSDR (32 GB o 240 GB)
Dati di posizione	posizioni nominali in coordinate cartesiane o polari; quote assolute o incrementali, in mm o pollici; conferma valore nominale
Risoluzione e passo di visualizzazione	fino a 0,1 µm o 0,000 1°; a richiesta fino a 0,01 µm o 0,000 01°
Tempo di esecuzione blocco	< 0,5 ms
Funzioni di tornitura²⁾	<ul style="list-style-type: none"> • gestione di dati utensile per tornire • compensazione del raggio del tagliente • velocità di taglio costante • Commutazione lavorazione di fresatura-tornitura
Lavorazione ad alta velocità	movimento particolarmente uniforme
programmazione libera dei profili FK	Klartext HEIDENHAIN con supporto grafico
Conversioni di coordinate	<ul style="list-style-type: none"> • spostamento, rotazione, specularità, fattore di scala (riferito ai singoli assi) • rotazione del piano di lavoro, funzioni PLANE²⁾
Cicli di lavorazione	per foratura, alesatura, fresatura, tornitura ²⁾ , tornitura in interpolazione ²⁾ , rettifica ²⁾ , fresatura cilindrica ²⁾ e lavorazione su superficie cilindrica ²⁾ ; immissione dati con supporto grafico
Cicli di tastatura	per misurazione di utensili, allineamento e misurazione di pezzi nonché definizione origine
Grafica	per programmazione e prova
Funzionamento parallelo	esecuzione e programmazione con grafica
Interfaccia dati	Ethernet 1000BASE-T, USB 3.0
Comando e diagnostica remoti	RemoteAccess
Schermo	da 15", 19" o 24" per comando multitouch
Regolazione degli assi	<ul style="list-style-type: none"> • funzionamento con precontrollo di velocità o con errore di inseguimento • regolazione di velocità digitale integrata, inverter inclusi
Controllo adattativo dell'avanzamento²⁾	controllo per l'adattamento dell'avanzamento traiettoria alla potenza del mandrino
Controllo anticollisione DCM²⁾	controllo dinamico dell'area di lavoro per evitare collisioni di componenti della macchina ¹⁾
Accessori	<ul style="list-style-type: none"> • volantini elettronici HR • Sistema di tastatura pezzo TS e sistema di tastatura utensile TT o TD

¹⁾ questa funzione richiede adattamenti da parte del costruttore della macchina
Per altre funzioni e opzioni specifiche vedere la documentazione del prodotto

²⁾ opzione software

Controlli numerici continui TNC 620 e TNC 320 per fresatrici

I controlli numerici continui HEIDENHAIN **TNC 620** e **TNC 320** sono compatti e versatili. Grazie alla loro funzionalità e al loro flessibile concetto di comando con possibilità di programmazione idonea per l'officina utilizzando la programmazione in Klartext HEIDENHAIN o la programmazione esterna, sono particolarmente indicati per l'impiego su fresatrici, alesatrici e foratrici universali per:

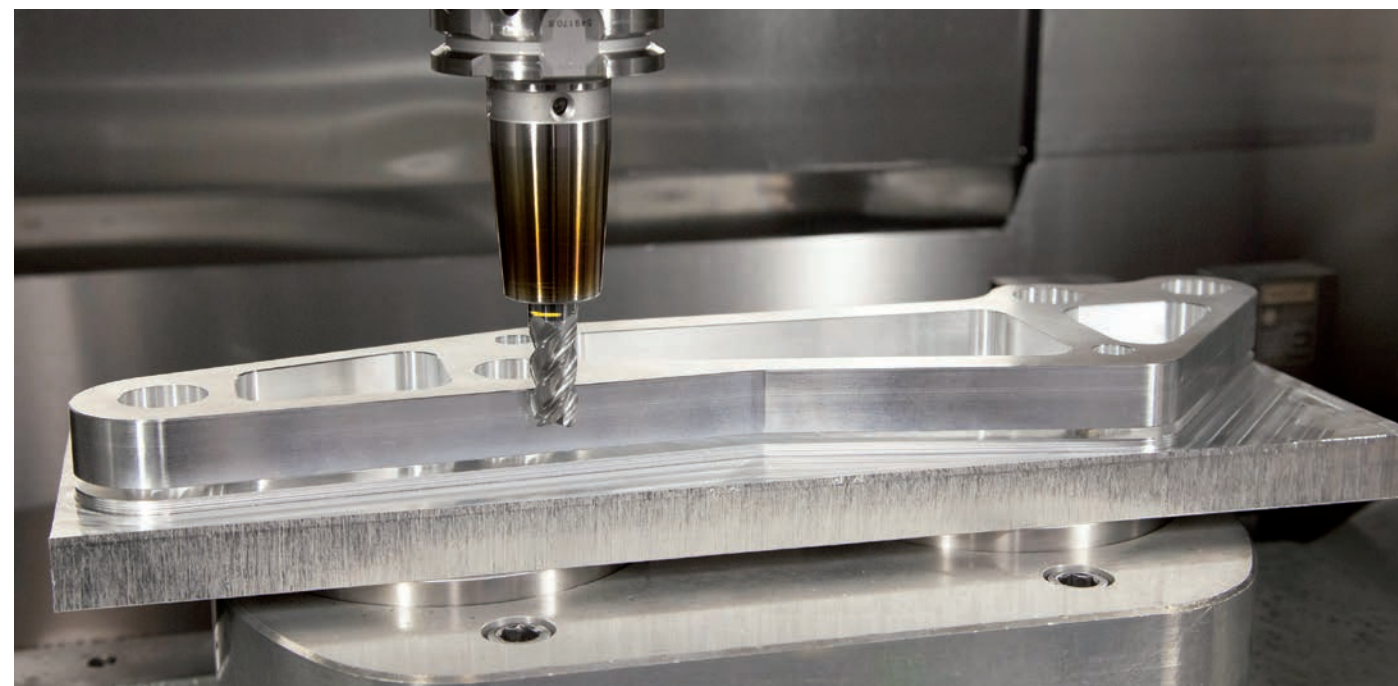
- produzioni singole e di serie,
- costruzione di utensili,
- industria meccanica in generale,
- ricerca e sviluppo,
- realizzazione di prototipi,
- riparazioni,
- formazione.

Grazie alla **concezione digitale**, **TNC 620** ha sotto controllo il sistema di azionamento completo della macchina. L'affermata tecnologia di azionamento digitale di HEIDENHAIN consente non soltanto una elevata fedeltà del profilo e una eccellente lavorazione con elevata precisione, con TNC 620 anche tutti i componenti del controllo sono collegati mediante interfaccia digitale. TNC 620 è disponibile sia nella versione con touch screen che in quella tradizionale con schermo e tastiera.

Grazie alle uscite analogiche anche per i valori nominali di velocità, **TNC 320** è indicato in particolare anche per il retrofit di macchine utensili.



TNC 620 nella versione con touch screen (solo per TNC 620)



	TNC 620	TNC 320
Assi	max 8 circuiti di regolazione, di cui max 2 configurabili come mandrino	max 6 circuiti di regolazione, di cui max 2 configurabili come mandrino
Interpolazione	<ul style="list-style-type: none"> • lineare: su 4 assi principali (a richiesta 5 assi) • circolare: su 2 assi (a richiesta 3 assi) • elicoidale: sovrapposizione di traiettoria circolare e lineare • superficie cilindrica¹⁾ 	<ul style="list-style-type: none"> • lineare: su 4 assi principali • circolare: su 2 assi • elicoidale: sovrapposizione di traiettoria circolare e lineare • superficie cilindrica¹⁾
Programmazione	<ul style="list-style-type: none"> • Klartext HEIDENHAIN • DIN/ISO (immissione tramite softkey o tastiera USB esterna) • programmazione libera dei profili FK (opzione software per TNC 620) 	
Ausilio di programmazione	in TNCguide disponibilità di informazioni utente direttamente su TNC	
CAD Import¹⁾	importazione di profili da modelli 3D	
Supporto di memorizzazione	CFR (CFast: 30 GB)	
Dati di posizione	<ul style="list-style-type: none"> • posizioni in coordinate cartesiane o polari • quote assolute o incrementali • visualizzazione e immissione in mm o in pollici • conferma posizione reale 	
Risoluzione e passo di visualizzazione	fino a 0,1 µm o 0,000 1°; a richiesta fino a 0,01 µm o 0,000 01°	fino a 0,1 µm o 0,000 1°
Tempo di esecuzione blocco	< 1,5 ms	< 6 ms
Conversioni di coordinate	<ul style="list-style-type: none"> • spostamento, rotazione, specularità, fattore di scala (riferito ai singoli assi) • rotazione del piano di lavoro, funzioni PLANE¹⁾ 	
Cicli di lavorazione (in parte opzione software per TNC 620)	<ul style="list-style-type: none"> • foratura, maschiatura, filettatura, alesatura e barenatura • cicli per maschere di fori, spianatura di superfici piane • sgrossatura e finitura di tasche, scanalature e matrici 	
Cicli di tastatura	per misurazione di utensili, allineamento e misurazione di pezzi nonché definizione origine (opzione software per TNC 620)	
Grafica	per programmazione e prova (opzione software per TNC 620); supporto grafico per programmazione di cicli	
Funzionamento parallelo	esecuzione e programmazione, grafica di lavorazione (opzione software per TNC 620)	
Interfaccia dati	Ethernet 1000BASE-T, USB 3.0	
Schermo	da 15" (orizzontale) o da 19" (verticale) per comando multitouch	da 15" con tasti di comando
Regolazione degli assi	funzionamento con precontrollo di velocità o con errore di inseguimento	
	regolazione di velocità digitale integrata per motori sincroni e asincroni	–
Adattamento della macchina	tramite PLC integrato	
	ingressi/uscite tramite PL 6000	ingressi/uscite ampliabili tramite PL 510
Accessori	<ul style="list-style-type: none"> • volantini elettronici HR • Sistema di tastatura pezzo TS e sistema di tastatura utensile TT o TD 	

¹⁾ opzione software

Controllo numerico parassiale TNC 128 per fresatrici

TNC 128 HEIDENHAIN è un controllo numerico parassiale compatto ma versatile con tre assi controllati e un mandrino controllato. A richiesta è possibile controllare anche un altro asse. Grazie al suo semplice concetto di utilizzo e alle sue funzionalità è particolarmente indicato per l'impiego su fresatrici, alesatrici e foratrici universali per

- produzioni singole e di serie,
- industria meccanica in generale,
- realizzazione di prototipi,
- riparazioni,
- formazione.

Grazie all'uscita analogica per valori nominali di velocità, TNC 128 è indicato in particolare anche per il retrofit di macchine utensili.



	TNC 128
Assi	max 5 circuiti di regolazione, di cui max 2 configurabili come mandrino
Programmazione	Klartext HEIDENHAIN
Supporto di memorizzazione	CFR (CFast: 30 GB)
Dati di posizione	<ul style="list-style-type: none"> • posizioni in coordinate cartesiane o polari • quote assolute o incrementali • visualizzazione e immissione in mm o in pollici
Risoluzione e passo di visualizzazione	fino a 0,1 μm o 0,000 1°
Tempo di esecuzione blocco	< 6 ms
Conversioni di coordinate	spostamento, rotazione, specularità, fattore di scala (riferito ai singoli assi)
Cicli di lavorazione	<ul style="list-style-type: none"> • foratura, maschiatura, alesatura e barenatura • cicli per maschere di fori, spianatura di superfici piane • fresatura di tasche, isole e scanalature
Cicli di tastatura	calibrazione del sistema di tastatura e definizione origine
Grafica	per programmazione e prova; supporto grafico per programmazione di cicli
Funzionamento parallelo	esecuzione e programmazione, grafica di lavorazione
Interfaccia dati	Ethernet 1000BASE-T, USB 3.0
Schermo	da 12,1" con tasti di comando
Regolazione degli assi	funzionamento con precontrollo di velocità o con errore di inseguimento
Adattamento della macchina	tramite controllo di adattamento integrato PLC; ingressi/uscite ampliabili tramite PL 510
Accessori	<ul style="list-style-type: none"> • volantini elettronici HR • Sistema di tastatura pezzo TS e sistema di tastatura utensile TT o TD



Controllo numerico continuo CNC PILOT 640

per torni e centri di tornitura-fresatura

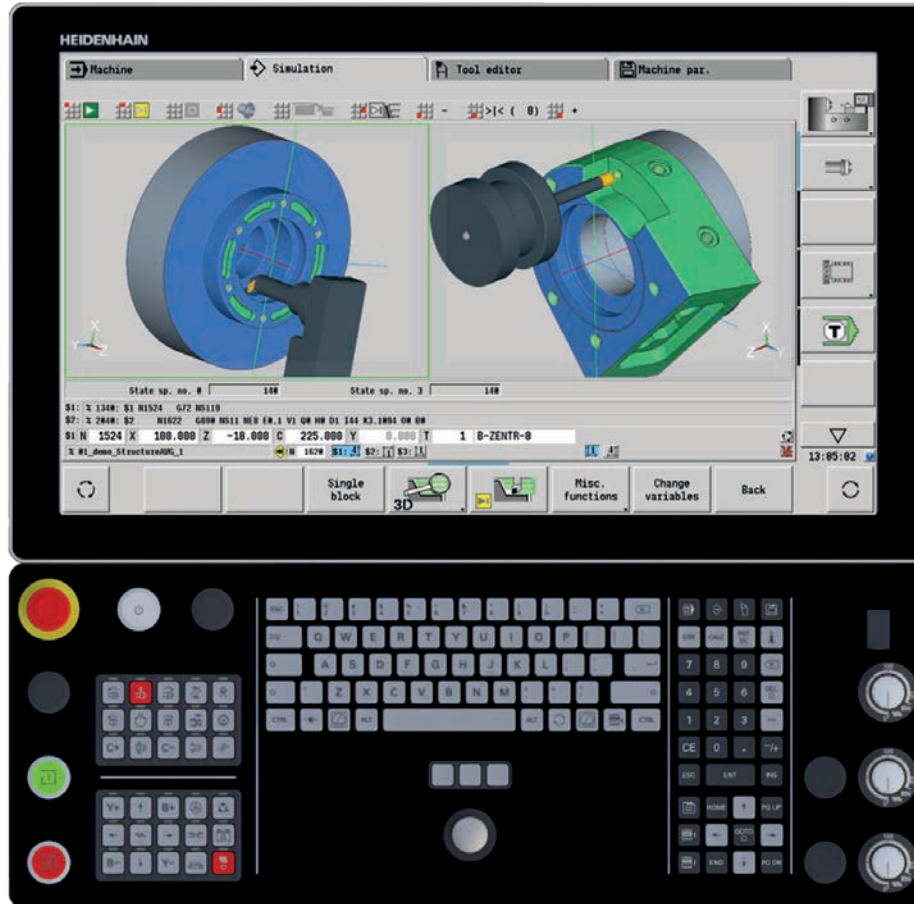
CNC PILOT 640 offre sempre il giusto supporto grazie alla configurazione flessibile e alle molteplici modalità di programmazione, sia per la produzione di pezzi unici o di serie che per la realizzazione di pezzi semplici o complessi. CNC PILOT 640 si contraddistingue per la semplicità di impiego e di programmazione per cui richiede minimi tempi di addestramento o formazione.

CNC PILOT 640, concepito per torni CNC, è idoneo per torni orizzontali, verticali e a carosello.

CNC PILOT 640 supporta torni con mandrino principale e contromandrino, una slitta (asse X e Z), asse C o mandrino posizionabile e utensili motorizzati nonché macchine con asse Y e asse B.

Per produrre particolari semplici o pezzi complessi, CNC PILOT 640 offre l'immissione grafica del profilo e la pratica programmazione con smart.Turn. Con l'opzione software TURN PLUS è persino possibile generare un programma NC premendo soltanto un pulsante. Basta aver precedentemente descritto il pezzo e selezionato il materiale da lavorare e l'attrezzatura di serraggio. A tutto il resto pensa TURN PLUS, e in automatico.

CNC PILOT 640 supporta anche lavorazioni a più canali per le quali è possibile eseguire contemporaneamente diverse fasi di lavorazione con slitte differenti.



	CNC PILOT 640
Assi	max 24 circuiti di regolazione, max 8 assi NC per canale, max 6 mandrini nel sistema globale
Interpolazione	<ul style="list-style-type: none"> • lineare: su 2 assi principali, opzionale su 3 assi principali • circolare: su 2 assi, opzionale interpolazione lineare supplementare del terzo asse • asse C1/C2¹⁾: interpolazione degli assi lineari X e Z con l'asse C1/C2 • asse B¹⁾: interpolazione su 5 assi tra X, Z, Y, B e C
Programmazione	smart.Turn, DIN PLUS, autoapprendimento ¹⁾
Ausilio di programmazione	in TURNguide disponibilità di informazioni utente direttamente sul controllo numerico
DXF Import¹⁾	importazione di profili DXF
Supporto di memorizzazione	CFR (CFast: 30 GB)
Dati di posizione	posizioni nominali in coordinate cartesiane o polari; quote assolute o incrementali, in mm o pollici; conferma valore nominale
Risoluzione e passo di visualizzazione	asse X: 0,5 µm, diametro: 1 µm asse U, V, W, Y, Z: 1 µm asse B, C1/C2: 0,001°
Tempo di esecuzione blocco	< 1,5 ms
Funzioni di attrezzaggio	<ul style="list-style-type: none"> • definizione origine pezzo • definizione punto cambio utensile • definizione zona di sicurezza
Programmazione interattiva di profili ICP	definizione profilo con supporto grafico
Cicli di lavorazione	asportazione trucioli, esecuzione gole, tornitura-troncatura, incisione, filettatura, fresatura scanalatura a spirale, foratura, alesatura, maschiatura, sbavatura, fresatura trocoidale, fresatura cilindrica, tornitura eccentrica e non circolare, tornitura simultanea
Cicli di tastatura¹⁾	per misurazione di utensili e pezzi nonché definizione origine
Grafica	per programmazione e prova
Funzionamento parallelo	esecuzione e programmazione con grafica
Interfaccia dati	Ethernet 1000BASE-T, USB 3.0
Comando e diagnostica remoti	RemoteAccess
Schermo	da 15,6" o da 24" per comando multitouch
Regolazione degli assi	<ul style="list-style-type: none"> • funzionamento con precontrollo di velocità o con errore di inseguimento • regolazione di velocità digitale integrata, inverter inclusi
Canali multipli	• fino a tre canali per lavorazione asincrona con più slitte
Accessori	<ul style="list-style-type: none"> • volantini elettronici HR • sistema di tastatura pezzo TS e sistema di tastatura utensile TT

¹⁾ opzione software

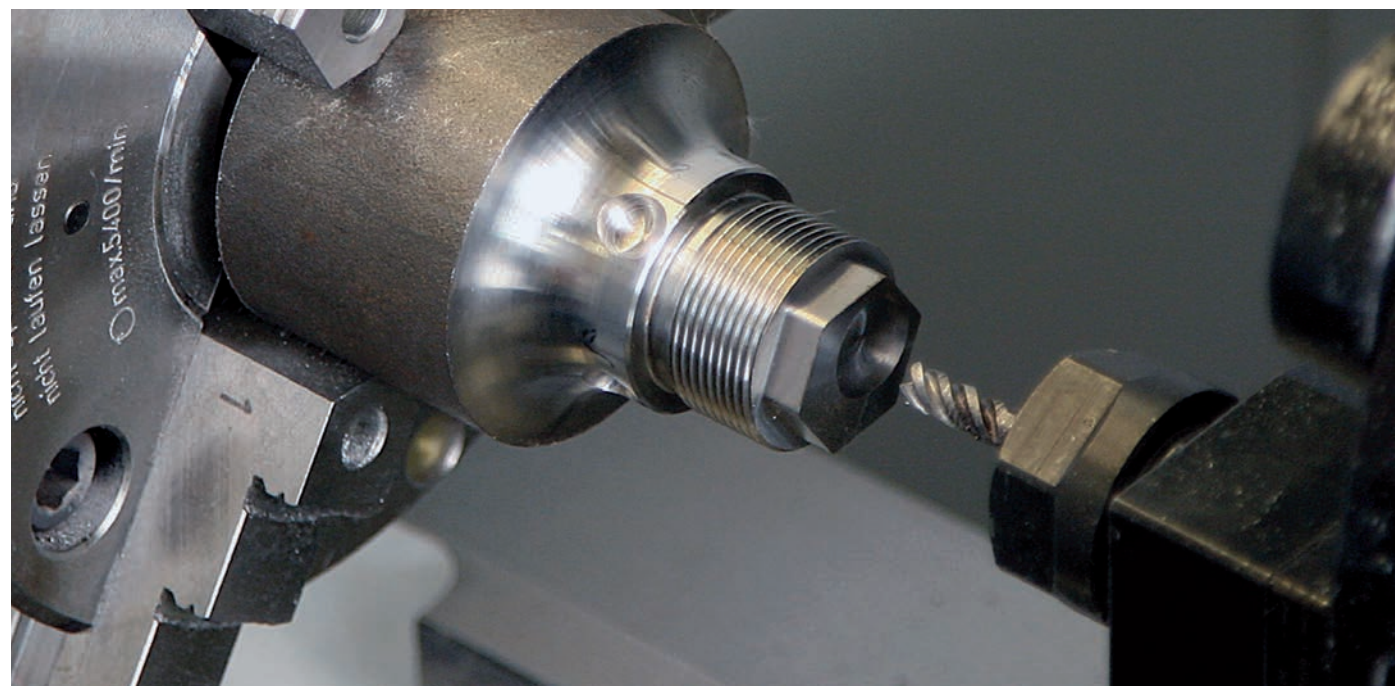
Per altre funzioni e opzioni specifiche vedere la documentazione del prodotto

Controllo numerico continuo MANUALplus 620

per torni ad autoapprendimento e CNC

MANUALplus 620 è un controllo numerico continuo compatto ma versatile, particolarmente indicato per torni ad autoapprendimento. In MANUALplus 620 sono combinati in modo ideale il funzionamento semplice dei torni convenzionali e i vantaggi delle macchine CNC, per la produzione di singoli pezzi e di serie nonché per la realizzazione di pezzi semplici o complessi, il controllo numerico è in grado di soddisfare qualsiasi esigenza. Il MANUALplus 620 si contraddistingue per la semplicità di impiego e di programmazione per cui richiede minimi tempi di addestramento o formazione.

MANUALplus 620 supporta torni con mandrino principale e contromandrino, una slitta (asse X e Z), asse C o mandrino posizionabile e utensili motorizzati come pure macchine con asse Y e asse B.



	MANUALplus 620
Assi	max 10 circuiti di regolazione, di cui max 6 configurabili come mandrino
Interpolazione	<ul style="list-style-type: none"> • lineare: su 2 assi principali, opzionale su 3 assi principali • circolare: su 2 assi, opzionale interpolazione lineare supplementare del terzo asse • asse C1/C2¹⁾: interpolazione degli assi lineari X e Z con l'asse C1/C2
Programmazione	autoapprendimento, smart.Turn ¹⁾ , DIN PLUS
Ausilio di programmazione	in TURNguide disponibilità di informazioni utente direttamente sul controllo numerico
DXF Import¹⁾	importazione di profili DXF
Supporto di memorizzazione	CFR (CFast: 30 GB)
Dati di posizione	posizioni nominali in coordinate cartesiane o polari; quote assolute o incrementali, in mm o pollici; conferma valore nominale
Risoluzione e passo di visualizzazione	asse X: 0,5 µm, diametro: 1 µm asse U, V, W, Y, Z: 1 µm asse B, C1/C2: 0,001°
Tempo di esecuzione blocco	< 3 ms
Funzioni di attrezzaggio	<ul style="list-style-type: none"> • definizione origine pezzo • definizione punto cambio utensile • definizione zona di sicurezza
Programmazione interattiva di profili ICP	definizione profilo con supporto grafico
Cicli di lavorazione	asportazione trucioli, esecuzione gole, tornitura-troncatura, scrittura, filettatura, fresatura scanalatura a spirale, foratura, alesatura, maschiatura, sbavatura, fresatura cilindrica, tornitura eccentrica e non circolare
Cicli di tastatura¹⁾	per misurazione di utensili e pezzi nonché definizione origine
Grafica	per programmazione e prova
Funzionamento parallelo	esecuzione e programmazione con grafica
Interfaccia dati	Ethernet 1000BASE-T, USB 3.0
Comando e diagnostica remoti	RemoteAccess
Schermo	da 15,6" per comando multitouch (tastiera integrata nell'area destra dello schermo)
Regolazione degli assi	<ul style="list-style-type: none"> • funzionamento con precontrollo di velocità o con errore di inseguimento • regolazione di velocità digitale integrata, inverter inclusi
Accessori	<ul style="list-style-type: none"> • volantini elettronici HR • sistema di tastatura pezzo TS e sistema di tastatura utensile TT

¹⁾ opzione software

Per altre funzioni e opzioni specifiche vedere la documentazione del prodotto

Controlli numerici continui

Sistema di controllo digitale

I pacchetti di controllo HEIDENHAIN sono sistemi perfettamente combinati, messi a punto specificatamente per l'impiego su macchine utensili con requisiti elevati. Di regola sono costituiti da:

- software,
- hardware di controllo e real-time,
- elettronica di azionamento,
- motori,
- apparecchiature di misura.

Nella concezione di controllo universale e digitale, tutti i componenti sono collegati tra loro mediante interfacce puramente digitali: i componenti del controllo numerico tramite **HSCI** (HEIDENHAIN Serial Controller Interface), il protocollo in tempo reale HEIDENHAIN per Fast Ethernet, e i sistemi di misura tramite **EnDat 2.2**, l'interfaccia bidirezionale di HEIDENHAIN. Si garantisce così l'elevata affidabilità dell'intero sistema grazie anche alla possibilità di diagnostica e all'insensibilità ai disturbi, dall'unità logica fino al sistema di misura. Le eccellenti caratteristiche della soluzione uniformemente digitale offerta da HEIDENHAIN assicurano massima precisione e qualità superficiale anche ad alte velocità di traslazione.

Regolazione di velocità digitale

Alta qualità superficiale, elevata accuratezza del profilo del pezzo prodotto e ridotti tempi di lavorazione: ecco i requisiti fondamentali che solo un sistema di controllo digitale consente di realizzare. HEIDENHAIN offre per applicazioni di questo tipo controlli numerici con regolazione di velocità integrata.

I seguenti controlli numerici HEIDENHAIN sono disponibili con HSCI e regolazione digitale degli azionamenti:

- TNC7
- TNC7 basic
- TNC 640
- TNC 620
- CNC PILOT 640
- MANUALplus 620

Motori per assi e mandrini

Come accessori per controlli numerici con inverter integrato, HEIDENHAIN offre diversi motori per assi e mandrini:

- motori asse con una coppia di stallo da 1,5 Nm a 120 Nm e una potenza nominale da 0,5 kW a 14,4 kW,
- motori mandrino con una potenza nominale da 5,5 kW a 43,2 kW.

Inverter

In funzione del tipo di macchina sono disponibili inverter compatti o modulari. Gli **inverter compatti** contengono l'elettronica di potenza per un massimo di 5 circuiti di regolazione e l'unità di regolazione per fino a 6 motori con una potenza nominale del sistema globale fino a 30 kW. Per gli **inverter modulari** sono invece disponibili unità di alimentazione da 30 kW a 135 kW come pure diversi moduli di potenza per assi e mandrini. Gli inverter modulari sono adatti per macchine con un massimo di 24 circuiti di regolazione, di cui al massimo 4 configurabili come mandrino.

Azionamenti Gen 3

Con i nuovi componenti Gen 3, HEIDENHAIN offre un sistema globale basato su tecnologie particolarmente innovative e all'avanguardia, che vanta le interfacce più moderne, dati di potenza migliorati e regolatori di maggiori prestazioni. La tecnologia di azionamento Gen 3 rappresenta un elemento chiave importante per macchine che devono soddisfare requisiti elevati in termini di disponibilità, qualità di lavorazione e tempi di produzione.

Gen 3



TNC 640
con inverter modulari,
motori e sistemi di misura
di posizione



Accessori

Volantini elettronici e stazioni di programmazione

I volantini elettronici di HEIDENHAIN muovono gli assi macchina con particolare precisione. I volantini sono disponibili a richiesta con movimento a scatti.

Volantini portatili HR 510, HR 520 e HR 550 FS

I tasti di movimento degli assi e determinati tasti funzione sono integrati nello chassis: da qualsiasi posizione ci si trovi è possibile allestire la macchina o variare in ogni momento gli assi da traslare. Il volantino **HR 520** dispone inoltre di un display per la visualizzazione del valore reale di posizione, della velocità di avanzamento e del mandrino, della modalità operativa ecc. nonché di potenziometri override per avanzamento e velocità mandrino. Il volantino **HR 550 FS** con trasmissione radio assicura massima libertà di movimento, essendo comunque equiparabile per funzionalità al volantino HR 520.



HR 550 FS HR 510

Volantini da incasso HR 130 e HR 180

I volantini da incasso HEIDENHAIN possono essere integrati nel pannello di comando della macchina o montati in un altro punto della stessa. Utilizzando un adattatore volantino HRA 180 è possibile collegare fino a tre volantini elettronici da incasso HR 180.



HR 130 per l'incasso nel pannello di comando della macchina

Le stazioni di programmazione TNC7, TNC7 basic, TNC 640 e TNC 620/TNC 320 offrono la possibilità di programmare in Klartext proprio come sulla macchina, ma lontani dai rumori dell'officina. DataPilot CP 640 e DataPilot MP 620 consentono di programmare anche con smart.Turn, secondo DIN o tramite cicli per controlli numerici per torni HEIDENHAIN.

Creazione di programmi

Le operazioni di creazione, test e ottimizzazione dei programmi in Klartext HEIDENHAIN o DIN/ISO su una stazione di programmazione riducono i tempi di inattività della macchina. Non occorre inoltre ricordare la disposizione dei singoli tasti in quanto la tastiera della stazione di programmazione è configurata come quella della macchina.

Formazione con la stazione di programmazione

Le stazioni di programmazione dispongono del medesimo software dei controlli numerici e sono quindi ottimali per corsi di formazione e perfezionamento.

Corsi TNC per le scuole

Anche per i corsi di programmazione TNC destinati alle scuole, le stazioni di programmazione rappresentano sicuramente lo strumento ideale, in quanto consentono di programmare sia in Klartext sia a norma DIN/ISO.



Telecamere VT 121 e VT 122 – Ispezione utensili

Le telecamere per l'ispezione di utensili sono costituite da due componenti:

- telecamera con due obiettivi (VT 121, VT 122),
- software per PC con comando touch (VTC).

La telecamera VT 122 è disponibile in due varianti:

- con connessioni attraverso la piastra di base per il montaggio su macchine predisposte a questo scopo oppure
- con connessioni laterali per il libero passaggio dei cavi.

Le telecamere consentono di riprendere gli utensili durante la lavorazione. Oltre alla documentazione dello stato dell'utensile ovvero della relativa usura sono possibili anche le seguenti applicazioni:

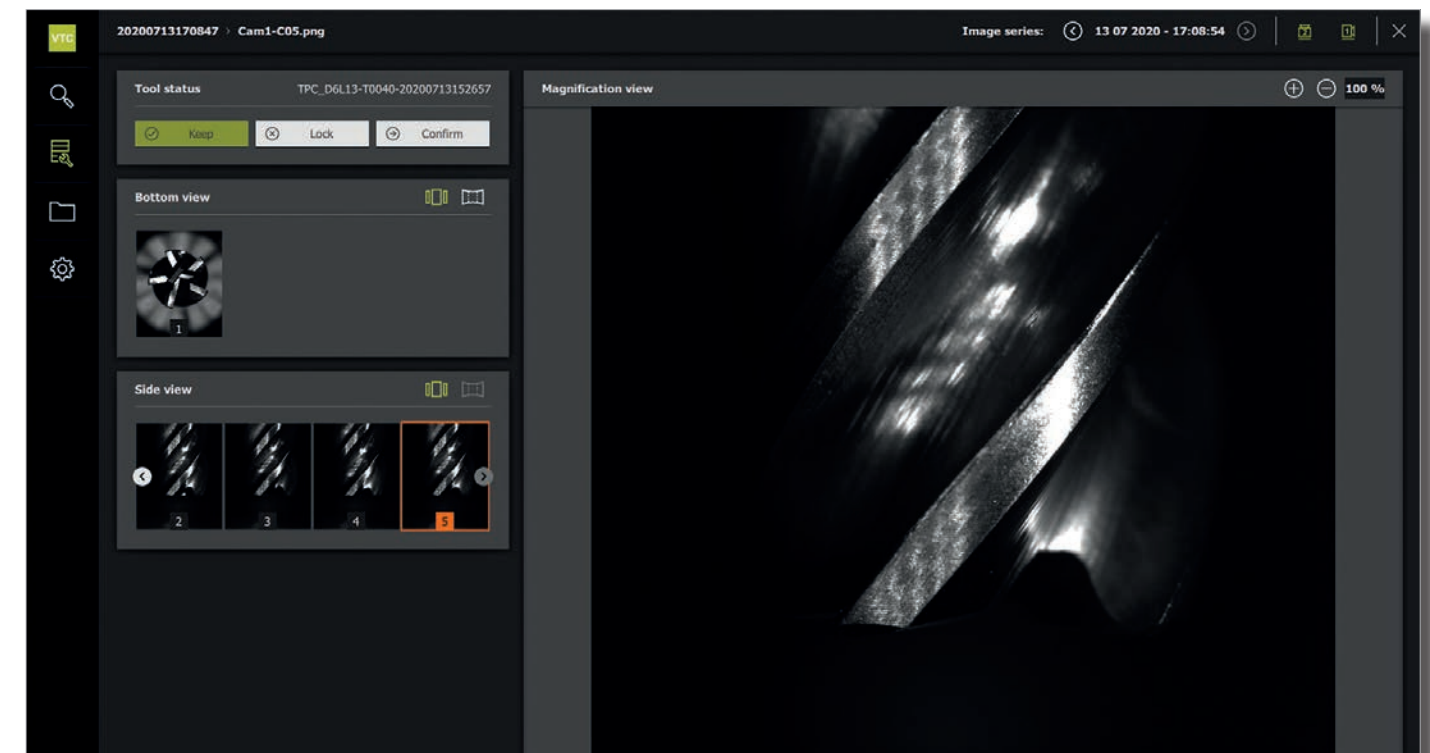
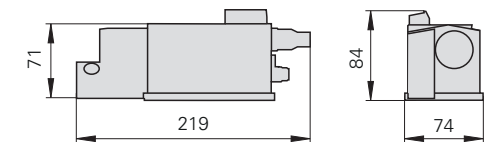
- Verifica dell'utensile prima di fasi di lavorazione critiche
- Ottimizzazione dei parametri di taglio
- Ottimizzazione di programmi NC
- Controllo rottura
- Verifica dell'utensile una volta scaduta la durata utile

Vantaggi

- Immagini automatiche durante la lavorazione
- Riduzione dei tempi: l'utensile rimane sulla macchina
- Sistema compatto, anche per utensili di qualsiasi dimensione
- Design robusto
- Impiego mirato di aria compressa
- Software per PC per configurazione e analisi anche sul TNC



VT 122



Le soluzioni software della Fabbrica Digitale di HEIDENHAIN sono rivolte all'industria manifatturiera, in particolare alle imprese che impiegano macchine utensili CNC. Supportano l'intera catena di produzione, migliorano la qualità di processo e consentono un incremento sostenibile della produttività.



Soluzioni software per la produzione

HEIDENHAIN StateMonitor

StateMonitor consente di consultare in tempo reale il processo produttivo delle macchine utensili. Rileva e visualizza operatività, allarmi macchina, dati di programmi NC e molti altri dati relativi alle macchine. Il software garantisce trasparenza sull'effettivo processo di produzione, ottimizza l'utilizzo delle macchine e riduce i tempi di risposta in caso di guasti.

- Interfacce
- HEIDENHAIN DNC,
 - OPC UA,
 - MTConnect,
 - Modbus TCP,
 - FOCAS.



Rilevamento dei dati operativi con StateMonitor

Opzioni software in combinazione con StateMonitor

HEIDENHAIN JobTerminal

JobTerminal consente di gestire le commesse in base alle macchine e le relative quantità e tempi nominali/reali.

HEIDENHAIN MaintenanceManager

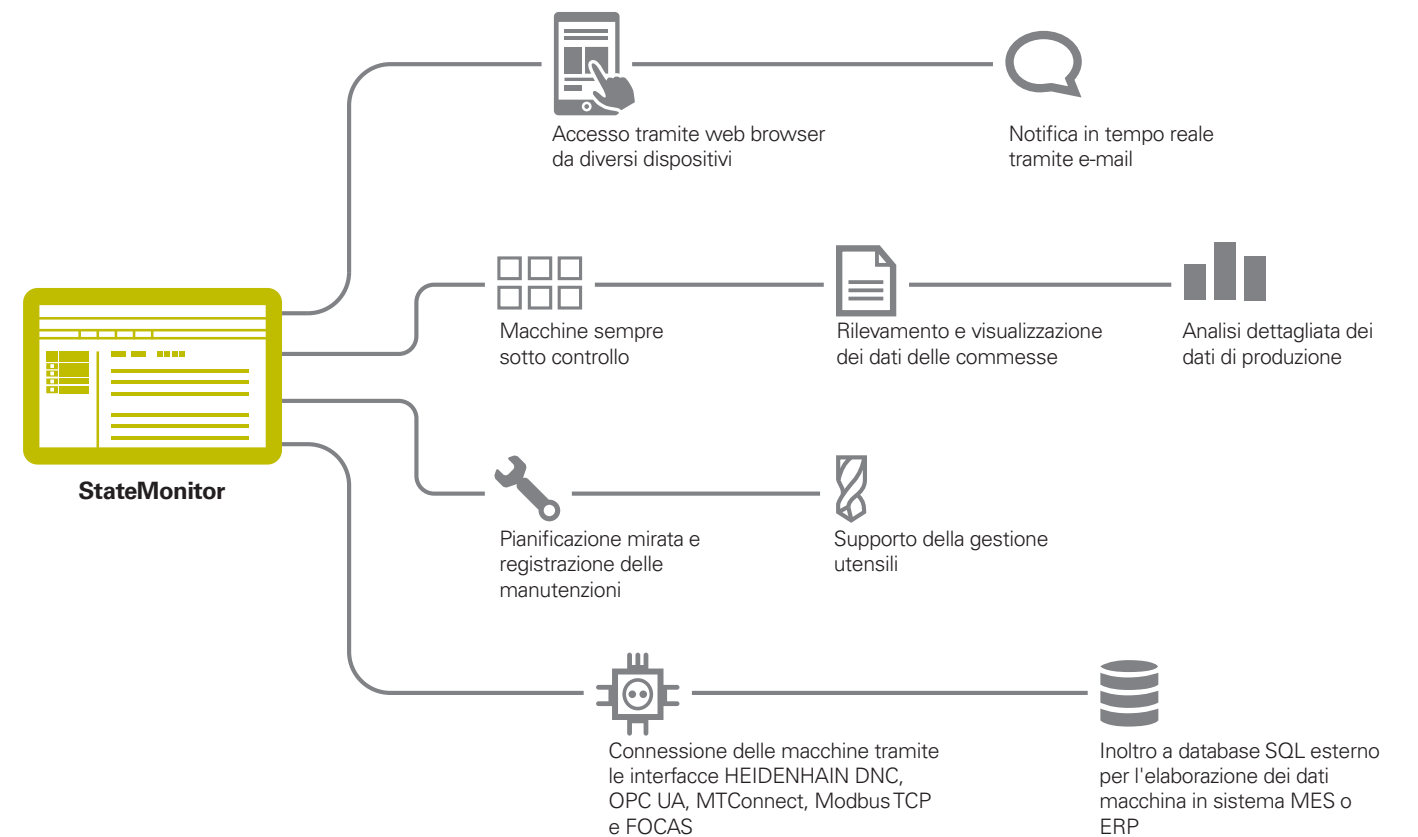
MaintenanceManager visualizza segnalazioni di manutenzione e di guasto. Gli interventi possono essere pianificati in base agli orari di funzionamento, agli allarmi macchina e agli intervalli di manutenzione.

HEIDENHAIN 5 Signals

5 Signals rileva 5 segnali aggiuntivi specifici dell'impianto.

HEIDENHAIN 5 Machines

5 Machines consente di collegare altre cinque macchine utensili.



Sistemi di tastatura pezzo TS

I **sistemi di tastatura pezzo TS** di HEIDENHAIN supportano l'operatore nelle funzioni di preparazione, misurazione e controllo direttamente sulla macchina utensile.

Lo stilo del sistema di tastatura digitale TS viene deflesso al raggiungimento della superficie di un pezzo, generando un segnale di commutazione che, a seconda del tipo, viene trasmesso al controllo numerico tramite cavo o con trasmissione via radio e a infrarossi.

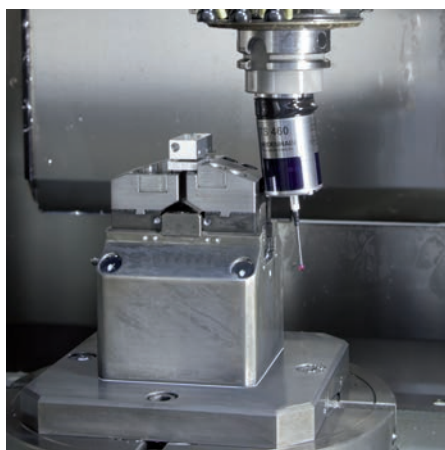
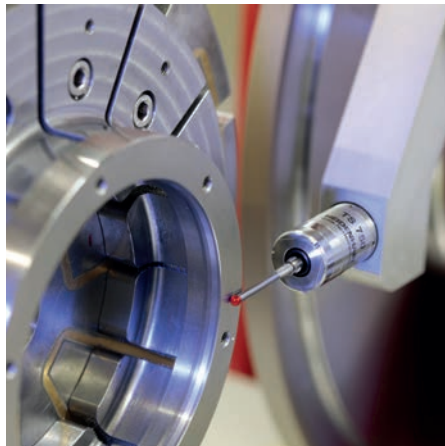
Il controllo numerico memorizza simultaneamente il valore reale di posizione determinato dai sistemi di misura degli assi della macchina e lo rielabora. Il segnale di commutazione viene generato da un sensore ottico o piezoelettrico immune all'usura e particolarmente affidabile.

HEIDENHAIN fornisce stili di tastatura idonei con sfere di diametri differenti e lunghezze diverse.

Con un sistema di tastatura TS e una sfera calibrata KKH di HEIDENHAIN si possono misurare gli assi rotativi della macchina e minimizzare l'errore della descrizione cinematica della macchina. Le sfere calibrate sono indicate anche per eseguire una calibrazione 3D del sistema di tastatura.

Vantaggi dei sistemi di tastatura HEIDENHAIN

- Riduzione dei tempi passivi grazie a elevate velocità di tastatura
- Alte prestazioni senza inutili misurazioni ripetitive
- Pulizia affidabile da trucioli del pezzo
- Praticità di utilizzo dalTNC con unità di trasmissione e ricezione SE 661
- Per **TS 460**: adattatore anticollisione (opzionale) impedisce danni a macchina e mandrino ed evita il riscaldamento del TS da parte del mandrino
- Per **TS 260**: collegamento diretto a qualsiasi elettronica successiva; non è richiesta alcuna interfaccia



Sistema di tastatura con **trasmissione del segnale via radio o a infrarossi** per macchine con cambio utensili automatico:

- **TS 460** – Sistema di tastatura universale
Dimensioni compatte, modalità di risparmio energetico, protezione anticollisione opzionale e disaccoppiamento termico
- **TS 760** – Sistema di tastatura ultrapreciso
Elevata precisione e ripetibilità, ridotte forze di tastatura

Sistemi di tastatura con **trasmissione del segnale via cavo** per macchine con cambio utensili manuale, ad esempio per rettificatrici, torni e fresatrici:

- **TS 750** – Sistema di tastatura ultrapreciso, tramite cavo, collegamento cavo radiale o assiale
- **TS 150/TS 260** – Sistema di tastatura tramite cavo, collegamento cavo radiale o assiale



	TS 460	TS 760	TS 260	TS 150	TS 750
Tipo di macchina	macchine utensili CNC per lavorazioni di fresatura, alesatura e foratura o torni		rettificatrici o torni CNC		
Trasmissione del segnale	Radio e infrarossi		cavo		
Unità di trasmissione/ricezione	SE 540: infrarossi SE 640: infrarossi SE 660: radio/infrarossi SE 661: radio/infrarossi		-		
Tensione di alimentazione	batterie o accumulatori		da 10 V DC a 30 V DC	da 10 V DC a 30 V DC ¹⁾	
Accensione/spegnimento	via radio o a infrarossi		-		
Interfaccia al CN Livello del segnale	HTL o EnDat tramite unità di trasmissione/ricezione SE		HTL		
Ripetibilità di tastatura	2 σ ≤ 1 μm	2 σ ≤ 0,25 μm	2 σ ≤ 1 μm	2 σ ≤ 0,25 μm	
Velocità di tastatura	≤ 3 m/min	≤ 0,1 m/min	≤ 3 m/min	≤ 0,1 m/min	
Grado di protezione EN 60529	IP68				

¹⁾ tramite UTI 150

Sistemi di tastatura utensile TT e TD

È possibile ridurre il numero di scarti, minimizzare le riprese dei pezzi, contenere i tempi passivi e incrementare l'accuratezza di lavorazione: i sistemi di tastatura TT e il sensore di rottura utensile TD 110 HEIDENHAIN consentono di verificare e misurare con efficienza e sicurezza gli utensili.

Grazie alla struttura robusta e al suo elevato grado di protezione, questi sistemi di tastatura utensile possono essere installati direttamente nell'area di lavoro della macchina utensile. È possibile controllare gli utensili in qualsiasi momento: prima e dopo la lavorazione oppure tra due fasi di lavorazione.

Sistemi di tastatura

TT 160 e TT 460 sono sistemi di tastatura digitali 3D per la misurazione e il controllo di utensili. L'elemento di tastatura di forma discoidale del sistema di tastatura TT viene deflesso per la tastatura meccanica di un utensile; genera un segnale di commutazione che viene trasmesso al CNC e da questo elaborato. Il segnale di commutazione viene generato da un sensore ottico immune all'usura e particolarmente affidabile.

TT 160 e TD 110

trasmissione del segnale tramite cavo di collegamento

TT 460

- trasmissione del segnale via radio e a infrarossi all'unità di trasmissione e ricezione
- con SE 660: unità di trasmissione e ricezione comune per sistema di tastatura utensile e pezzo con trasmissione via radio e a infrarossi



TD 110



TT 160



TT 460

	TD 110
Tipo di fissaggio	fori di montaggio
Collegamento elettrico	presa da pannello M12, 8 poli
Tensione di alimentazione	da 10 V a 30 V
Segnale in uscita	HTL (segnali di commutazione S, \bar{S}) uscite trigger a potenziale zero (NC, NO)
Lunghezza cavo	≤ 30 m
Vibrazioni 55 Hz- 2.000 Hz Urti 6 ms	≤ 200 m/s ² (EN 60068-2-6) ≤ 300 m/s ² (EN 60068-2-27)
Temperatura di lavoro	da 10 °C a 50 °C
Temperatura di immagazzinaggio	da -20 °C a 70 °C
Grado di protezione	IP66/68

	TT 160	TT 460
Principio di tastatura	meccanico; 3D ±X, ±Y, +Z	
Ripetibilità di tastatura	2 σ ≤ 1 μm (velocità di tastatura 1 m/min)	
Deflessione max amm. dell'elemento di tastatura	ca. 5 mm in tutte le direzioni	
Tensione di alimentazione	da 10 V DC a 30 V DC via NC	batterie o accumulatori
Interfaccia al CN Livello del segnale	HTL	SE 640: infrarossi SE 660: radio/infrarossi SE 661: radio/infrarossi
Trasmissione del segnale	tramite cavo di collegamento	via radio e a infrarossi con irradiazione a 360°
Elemento di tastatura	Ø 40 mm o Ø 25 mm	
Grado di protezione EN 60529	IP68	

Unità di trasmissione e ricezione SE

Per la **trasmissione del segnale senza cavo** sono disponibili le seguenti unità di trasmissione e ricezione:

- **SE 540:** nella testa portamandrino, solo trasmissione a infrarossi
- **SE 640:** solo trasmissione a infrarossi
- **SE 660:** SE comune per TS e TT; trasmissione via radio e a infrarossi
- **SE 661:** SE comune per TS e TT; trasmissione via radio e a infrarossi, interfaccia EnDat per sistemi di tastatura

Grazie alla trasmissione del segnale senza cavo, i sistemi di tastatura sono idonei anche per l'impiego su macchine con cambio utensili automatico. L'unità di trasmissione e ricezione SE 661 e i sistemi di tastatura TS 460 e TT 460 sono disponibili con interfaccia EnDat. L'interfaccia EnDat di HEIDENHAIN è un'interfaccia bidirezionale digitale, che consente di trasmettere lo stato di commutazione come pure le informazioni diagnostiche e supplementari del sistema di tastatura. Sulla base della trasmissione seriale dei dati è possibile scambiare in sincronia diverse informazioni.



	SE 660	SE 661	SE 540	SE 640
TS 460	radio/infrarossi		infrarossi	
TS 760	radio/infrarossi		infrarossi	
TT 460	radio/infrarossi		infrarossi	

Possibile trasmissione del segnale e combinazione tra TS, TT e SE

Visualizzatori di quote

I visualizzatori di quote HEIDENHAIN per macchine utensili manuali sono di impiego universale: oltre alle applicazioni standard di fresatura, foratura e tornitura possono essere impiegati anche su tutte le tipologie di macchine utensili e macchine speciali, in altre parole su qualsiasi macchinario e impianto che prevede la traslazione degli assi macchina, anche per foratrici radiali e foratrici radiali rapide.

I visualizzatori di quote per macchine utensili manuali incrementano la produttività: consentono di risparmiare tempo e aumentare l'accuratezza dimensionale dei pezzi prodotti offrendo allo stesso tempo massima praticità d'uso.

A seconda dell'applicazione sono disponibili funzioni pratiche e cicli. La visualizzazione percorso residuo con supporto grafico di posizionamento conduce con rapidità e precisione alla successiva posizione nominale semplicemente passando per il valore visualizzato zero. I visualizzatori di quote supportano l'operatore nella produzione di piccole serie: le lavorazioni ripetitive possono essere memorizzate come programma.

Facilità di programmazione
Insieme ai sistemi di misura lineari HEIDENHAIN i visualizzatori di quote acquisiscono direttamente i movimenti degli assi. Eventuali giochi negli elementi meccanici di trasmissione come mandrino, cremagliera o riduttore non hanno perciò alcuna influenza.

Elettroniche di misura e conteggio

HEIDENHAIN propone l'elettronica di misura e conteggio idonea per qualsiasi applicazione. Le elettroniche di misura e conteggio dispongono di numerose funzioni per il rilevamento metrico e geometrico e l'elaborazione statistica di valori misurati. Per soluzioni di automazione è possibile elaborare i risultati delle analisi dei dati misurati mediante funzioni di commutazione integrate. Grazie al pannello frontale protetto contro gli spruzzi d'acqua e al corpo robusto, le elettroniche di misura e conteggio HEIDENHAIN sono idonee per le condizioni di impiego estreme in officina.



Pratico equipaggiamento

I visualizzatori di quote e le elettroniche di misura e conteggio con monitor integrato presentano una configurazione particolarmente pratica. Caratteristiche tipiche sono:

- schermo piatto grafico di ottima leggibilità,
- comandi intuitivi tramite touch screen o tastiera (a seconda del prodotto),
- tutto in un'unica apparecchiatura di dimensioni compatte,
- corpo in alluminio robusto,
- superamento REF per indici di riferimento singoli e a distanza codificata,
- semplicità di montaggio e funzionamento esente da manutenzione,
- tempi di ammortamento brevi per un impiego economico.

Le elettroniche di misura e conteggio e i visualizzatori di quote HEIDENHAIN dispongono di una interfaccia dati per la successiva elaborazione in un'elettronica successiva o semplicemente per la stampa del valore misurato.



Convertitori di segnale

I convertitori di segnale HEIDENHAIN consentono di adeguare con flessibilità le interfacce dei segnali dei sistemi di misura ai requisiti dell'applicazione. Segnali aggiuntivi, ad esempio di sensori di temperatura, vengono elaborati in funzione dell'applicazione e trasmessi all'elettronica successiva.



Visualizzatori di quote per macchine utensili manuali	Serie	Pag.	
per fresatrici, torni e dispositivi di posizionamento	POSITIP 8000 ND 7000 ND 5000	74	
Elettroniche di misura e conteggio per applicazioni metrologiche			
per misurazioni e prove	GAGE-CHEK 2000 GAGE-CHEK 4000 SW	76	
Apparecchiature di diagnostica e tester			
	PWM 21 PWT 101	77	
Convertitori di segnale	Adattamento alle interfacce	EXE 100, IBV 100, IBV 600, IBV 3000, IBV 6000, EIB 100, EIB 2000, EIB 3000	78
	Rilevamento della temperatura nel motore diretto	EIB 5000	79
	Misurazione angolare di elevata accuratezza	EIB 1500	79
	Acquisizione dati via computer	EIB 700 IK 220	79

Visualizzatori di quote per macchine utensili manuali

Campi di impiego dei visualizzatori di quote sono macchine utensili manuali, ad esempio:

- fresatrici,
- foratrici e alesatrici,
- torni,
- foratrici radiali,
- rettificatrici.

HEIDENHAIN propone il visualizzatore di quote ideale per ciascuna di queste tipologie di macchine. Grazie al pannello frontale protetto contro gli spruzzi d'acqua e al corpo robusto in alluminio, i visualizzatori di quote di HEIDENHAIN sono ideali per le condizioni di impiego estreme in officina.



POSITIP 8000



ND 7000



ND 5000

	POSITIP 8000	ND 7000	ND 5000
Applicazione	fresatrici, foratrici, alesatrici e torni		
Descrizione	schermo da 12,1" per comando touch, memoria programmi, ingressi e uscite di commutazione (digitali e analogici)	schermo da 7" per comando touch, ingressi e uscite di commutazione (digitali e analogici, a seconda della versione)	da 7" con tasti di comando
Assi	6, di cui 2 attivabili come opzione software	3	3
Ingressi encoder	$\sim 1 V_{pp}$, $\sim 11 \mu A_{pp}$ o EnDat 2.2	$\sim 1 V_{pp}$, $\sim 11 \mu A_{pp}$ o EnDat 2.2	TTL
Passo di visualizzazione	10 μm , 5 μm , 1 μm o inferiore		5 μm (con LS 673C), 1 μm (con LS 373C)
Origini	100		10
Dati utensile	per 100 utensili		per 16 utensili
Programmazione	sì	opzione SW	no
Funzioni	<ul style="list-style-type: none"> • modalità manuale e MDI, aiuto grafico di posizionamento, visualizzazione di grandezza variabile dei valori di posizione • gestione utenti e file 		
	<ul style="list-style-type: none"> • collegamento sistema di tastatura • versione ACTIVE: controllo NC di max 3 assi (punto a punto), come opzione software • Supporto di macchine con assi controllati 	collegamento sistema di tastatura	-
per fresatura o foratura	<ul style="list-style-type: none"> • maschere di fori (corone e serie di fori) • svuotamento di tasche rettangolari • funzioni di tastatura per definizione origine • Funzioni di commutazione 		<ul style="list-style-type: none"> • corona e serie di fori • fresatura smusso e arco
	versione ACTIVE: controllo della velocità mandrino	versione I/O: controllo della velocità mandrino	-
per tornitura	<ul style="list-style-type: none"> • visualizzazione raggio/diametro • visualizzazione singolo/somma per Z e Z₀ • congelamento della posizione utensile per disimpegno/calcolatore di conicità • Funzioni di commutazione 		
	versione ACTIVE: velocità di taglio costante	versione I/O: velocità di taglio costante	-
Interfacce dati	Ethernet, USB		USB

Elettroniche di misura e conteggio per applicazioni metrologiche

Misurazioni e prove

Le elettroniche di misura e conteggio per misurazioni e prove sono indicate per

- dispositivi di misura
- dispositivi di taratura e prova
- stazioni di prova SPC
- stazioni di misura multiple
- rilevamento mobile dei dati
- dispositivi di posizionamento

L'elettronica di misura e conteggio GAGE-CHEK 2000 è un sistema impiegabile in modalità stand alone con monitor integrato e corpo robusto. Dispone di funzioni speciali per il rilevamento tecnico di misura e analisi statistica dei valori misurati, ad esempio controllo tolleranze, rilevamento min/max, memorizzazione di serie di misurazioni. Sono in grado di calcolare il valore medio e gli scostamenti standard nonché di creare istogrammi o schede di valutazione.

Il software di misura e conteggio GAGE-CHEK 4000SW è particolarmente indicato per funzioni di posizionamento su dispositivi di misura e di posizionamento. I valori di posizione possono essere facilmente caricati in Excel utilizzando la funzione LOG. GAGE-CHEK 4000SW può essere impiegato con massima versatilità su stazioni di misura multiple con un massimo di 6 assi.



	GAGE-CHEK 2000	GAGE-CHEK 4000 SW
Applicazione	<ul style="list-style-type: none"> • dispositivi di posiz. • dispositivi di misura 	<ul style="list-style-type: none"> • software per dispositivi di posiz. • dispositivi di misura
Assi¹⁾	3	6
Ingressi encoder	$\sim 1 V_{PP}$, $\sim 11 \mu A_{PP}$, EnDat 2.2 o \square TTL	$\sim 1 V_{PP}$, $\sim 11 \mu A_{SS}$ o EnDat 2.2 (tramite EIB 74x ³⁾)
Schermo	da 7" per comando multitouch	monitor per PC
Funzione	<ul style="list-style-type: none"> • serie di misurazioni con rilevamento minimo/massimo • collegamento sistema di tastatura per sistema di tastatura HEIDENHAIN o tastatore di misura Renishaw • trasmissione dati tramite Ethernet o RS-232 manuale attivata da sistema di tastatura continua attivata da funzione di commutazione • gestione utenti • misurazione con campioni di riferimento • gestione parti • comparatore per rappresentazione grafica valore misurato • visualizzazione raggio/diametro • misurazione relativa • funzioni di tastatura • accesso remoto • calcolo di posizione con formule 	<ul style="list-style-type: none"> • calcolo di posizione con formule • comparatore per rappresentazione grafica valore misurato • ogni asse configurabile per la visualizzazione lineare o angolare • serie di misurazioni con rilevamento minimo/massimo • commutazione semplice della direzione di conteggio • funzione LOG in Excel
Interfacce dati	Ethernet, USB, RS-232-C ²⁾	-

¹⁾ a seconda dell'esecuzione

²⁾ con connettore adattatore RS-232 tramite interfaccia USB

³⁾ da ordinare separatamente da HEIDENHAIN

Apparecchiature di diagnostica e tester

Apparecchiature di diagnostica e tester HEIDENHAIN

I sistemi di misura HEIDENHAIN forniscono tutte le informazioni necessarie per la messa in servizio, il monitoraggio e la diagnostica. Per la taratura e l'analisi dei sistemi di misura, HEIDENHAIN offre le apparecchiature di diagnostica PWM e i tester PWT. Le apparecchiature di diagnostica PWM sono di impiego universale, presentano ridotte tolleranze di misura e possono essere calibrate.

I tester presentano una funzionalità più ridotta, maggiori tolleranze di misura e non possono essere calibrati.

I sistemi di misura HEIDENHAIN possono essere collegati per lo più direttamente o tramite convertitori di segnali a una grande varietà di elettroniche successive. HEIDENHAIN offre sistemi di misura e convertitori digitali con diverse interfacce: le apparecchiature di diagnostica e i tester di HEIDENHAIN supportano diverse interfacce e possono essere impiegati con flessibilità (vedere panoramica per PWM 21 e PWT 101).



Tester PWM 21 con il software di taratura e diagnostica ATS



Tester PWT 101 idoneo per l'impiego mobile

Ingresso sistemi di misura	PWM 21	PWT 101
EnDat 2.1	✓	✓
EnDat 2.2	✓	✓
EnDat 3	✓	-
DRIVE-CLiQ	✓	✓
Fanuc Serial Interface	✓	✓
Mitsubishi high speed interface	✓	✓
Yaskawa Serial Interface	✓	✓
Panasonic Serial Interface	✓	✓
SSI	✓	-
1 V _{PP} /TTL/11 μA _{PP}	✓	✓
1 V _{PP} con traccia Z1	✓	✓
HTL (tramite adattatore di segnale)	✓	✓

Convertitori di segnale

I convertitori di segnale HEIDENHAIN consentono di adeguare con flessibilità le interfacce dei segnali dei sistemi di misura ai requisiti dell'applicazione. Segnali aggiuntivi, ad esempio di sensori di temperatura, vengono elaborati in funzione dell'applicazione e trasmessi all'elettronica successiva:

- Adattamento alle interfacce
- Misurazione angolare di elevata accuratezza
- Rilevamento della temperatura nel motore diretto
- Acquisizione dati via computer

Segnali incrementali

~ 1 V_{PP} > □TTL
 ~ 11 μA_{PP} > □TTL

Segnali incrementali > valori di posizione

~ 1 V_{PP} > EnDat
 ~ 1 V_{PP} > Fanuc Serial Interface
 ~ 1 V_{PP} > Mitsubishi high speed Interface

Valori di posizione

EnDat > DRIVE-CLiQ
 EnDat > Fanuc
 EnDat > Yaskawa Serial Interface

Adattamento alle interfacce

I convertitori di segnale HEIDENHAIN adeguano i segnali dei sistemi di misura all'interfaccia incrementando la compatibilità dell'elettronica successiva. È possibile interpolare i segnali e scegliere design differenti (ad esempio da armadio, a connettore o a cavo) per maggiore flessibilità nell'applicazione.

Serie IBV 600, IBV 100, IBV 3000 ed EXE 100

Oltre alla conversione del segnale, i segnali sinusoidali dei sistemi di misura vengono interpolati nei convertitori di segnale. In questo modo si ottengono passi di misura più fini e quindi una qualità di regolazione più elevata e una maggiore accuratezza di posizionamento.

- Interfaccia incrementale in ingresso (1 V_{PP} e 11 μA_{PP})
- Interfaccia incrementale in uscita (TTL)

Serie IBV 6000

- Interfaccia incrementale in ingresso (1 V_{PP})
- Diverse uscite (1 V_{PP} e TTL)

I convertitori di segnale HEIDENHAIN sono disponibili in diverse esecuzioni.

- Tipologia modulo
- Tipologia connettore
- Tipologia cavo
- Tipologia scheda da integrare
- Tipologia con guide



Tipologia connettore

Serie EIB 100 ed EIB 3000

Oltre all'interpolazione dei segnali in ingresso, questi convertitori di segnale dispongono di una funzione di conteggio integrata. Superando gli indici di riferimento si forma un valore di posizione assoluto che viene trasmesso all'elettronica successiva.

- Interfaccia incrementale in ingresso (1 V_{PP})
- Interfaccia seriale in uscita (EnDat 2.2, Fanuc Serial Interface, Mitsubishi high speed serial interface)

Serie EIB 2391 S, EIB 3392 S, EIB 3392 F, EIB 3391 Y

Questi convertitori di segnale adattano le informazioni dei sistemi di misura, ad esempio posizione, temperatura o diagnostica, al formato dell'interfaccia in uscita.

- Interfaccia seriale in ingresso (EnDat 2.2)
- Interfaccia seriale in uscita (DRIVE-CLiQ/ Fanuc/Yaskawa)

Rilevamento della temperatura nel motore diretto

Monitoraggio di tutti i tre avvolgimenti per aumentare la redditività e la protezione da sovraccarico del motore diretto, per ottimizzare il rilevamento della temperatura di fino a tre sensori e compensare a livello temporale la misurazione di temperatura per motori diretti ETEL.

Serie EIB 5000

- Cablaggio ridotto
- Protezione da sovraccarico del motore diretto
- Risposta più rapida in caso di sovratemperatura
- Aumento della redditività

Misurazione angolare di elevata accuratezza

Calcolo della posizione in tempo reale con le due testine di scansione degli encoder rotativi HEIDENHAIN senza effetti negativi sul control loop. EIB 1500 è in grado di compensare errori come l'oscillazione radiale dell'albero o il montaggio eccentrico della graduazione di un sistema di misura angolare modulare

Serie EIB 1500

- Ingresso: encoder rotativo incrementale HEIDENHAIN con 2 testine di scansione e indici di riferimento a distanza codificata (montaggio con orientamento tra le testine di scansione: 180° ±5°)
- Uscita: EnDat 2.2, Fanuc Serial Interface, Mitsubishi high speed serial interface



Acquisizione dati via computer

I convertitori di segnale sono elettroniche di misura e conteggio che consentono di collegare gli encoder ad applicazioni dove si richiedono un'elevata risoluzione dei segnali e un rapido rilevamento dei valori misurati: stazioni di prova e stazioni di misura multiple oppure rilevamento di dati mobile per la misurazione diretta a bordo macchina.

Serie EIB 700

- Convertitori di segnale per elevate risoluzioni dei segnali encoder e rapido rilevamento dei valori misurati
- Connessione di diverse elettroniche di misura e conteggio con trasmissione Ethernet e, ad esempio, linee di trasmissione WLAN
- Ingressi sistemi di misura: 1 V_{PP}, 11 μA_{PP}, EnDat 2.1, EnDat 2.2 o SSI
- Collegamento fino a 4 sistemi di misura HEIDENHAIN

Serie IK 220

- Convertitori di segnale per elevate risoluzioni dei segnali encoder e rapido rilevamento dei valori misurati
- Scheda contatore PCI
- Ingressi sistemi di misura: 1 V_{PP}, EnDat 2.1, EnDat 2.2 o 11 μA_{PP}
- Collegamento fino a 2 sistemi di misura HEIDENHAIN



Commerciale, consulenza e assistenza in tutto in mondo



HEIDENHAIN

HEIDENHAIN ITALIANA S.r.l.

Via Giuseppe De Notaris 52

20128 Milano, Italia

☎ +39 227075-1

☎ +39 227075-210

✉ info@heidenhain.it

www.heidenhain.it



HEIDENHAIN
worldwide